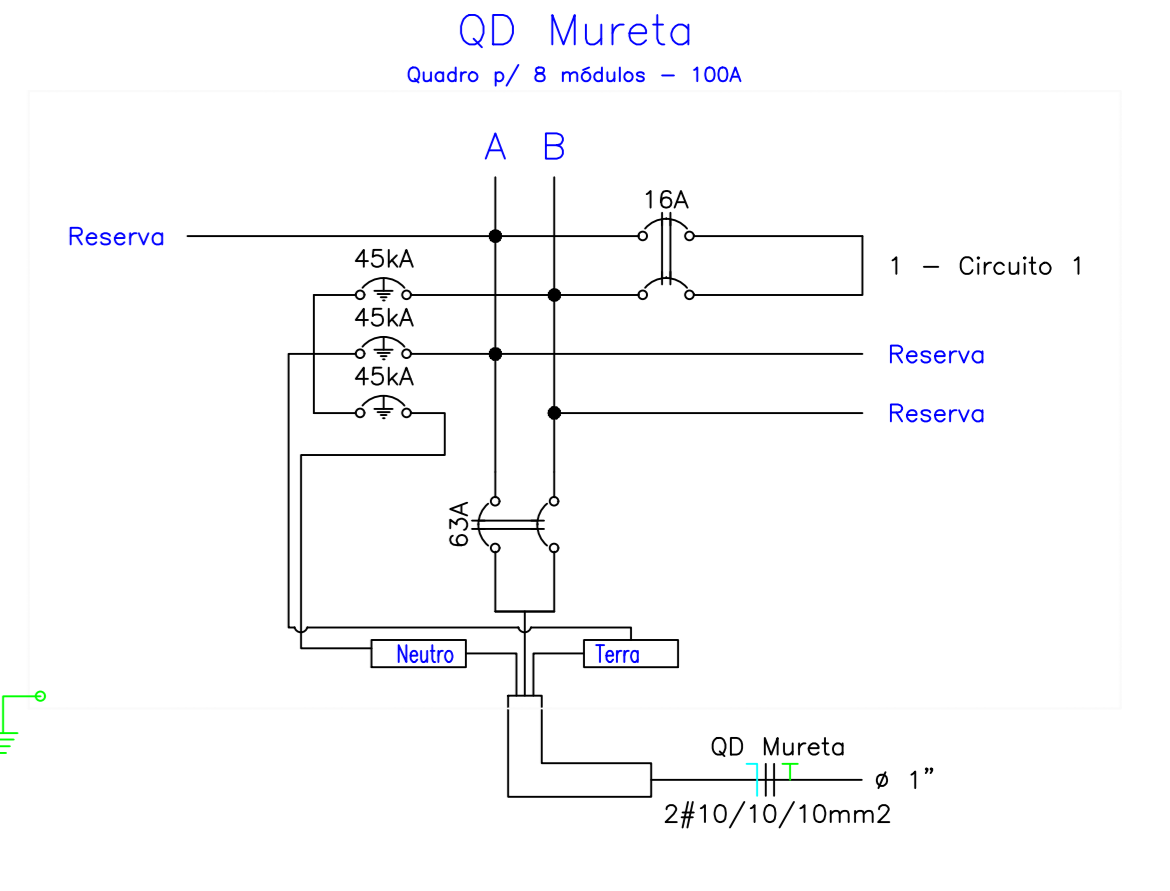


SETOR I
ESCALA 1/100



SETOR II
ESCALA 1/100



Quadro de Cargas

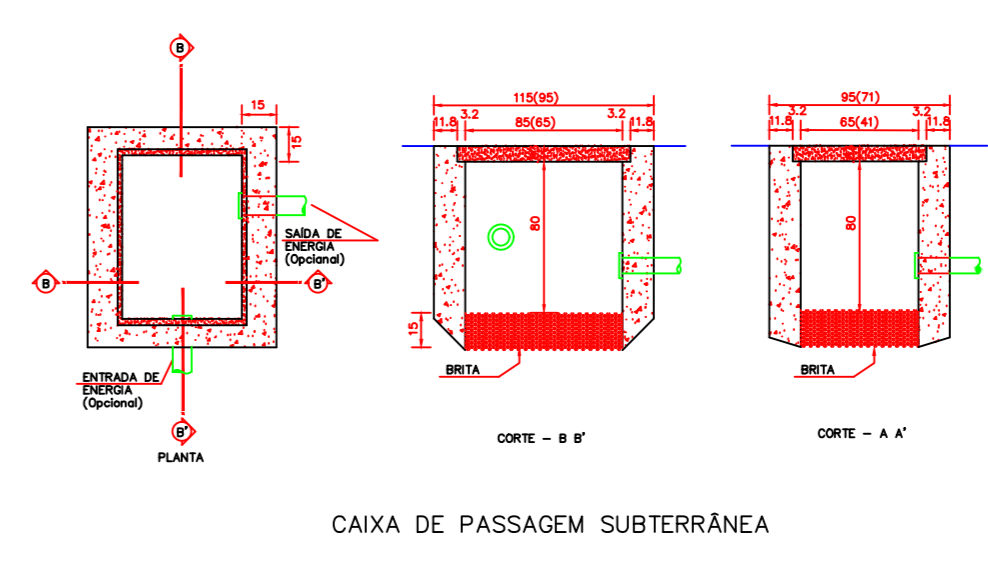
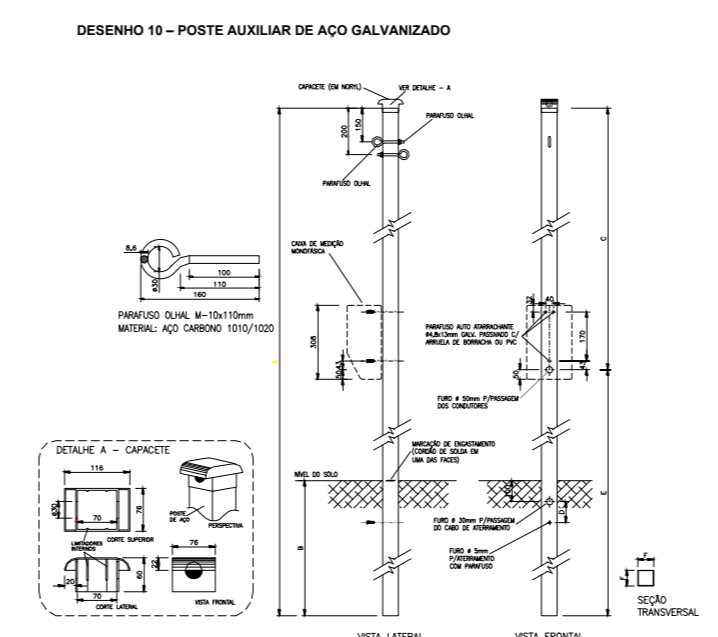
Qtd.	Descrição	Iluminação	QD Mureta	W	VA	Demanda	Fat. Corr.	Fases	Prot. A	Cond. A	Fases ABC	Obs.
1	Circuito 1	2x50W		400.0	571.4	100%	0.70	2.60	2	16A	2.5	AB
RES.	Circuito Reserva											
RES.	Circuito Reserva											
Total		4	400.0	571.4	100%	0.70	2.60	2	63A	10	AB	
Alimet. C=4.142m QF=2%				400.0	571.4	100%	0.70	2.60	2	63A	10	AB

Potência Demandada: 100% (400.0 W) (571.4 V.A)

Comente nas Fases: A=2.6A B=2.6A

Legenda

	- Poste Globo Duplo		- Caixa de Passagem no piso
	- Poste Duas Pétalas		- Haste de Aterramento
	- Poste Concreto Existente		- Refletor
	- Poste Metálico		- Condutor aparente
	- Poste Auxiliar		- Eletroduto PEAD instalado no piso
	- Quadro de distribuição		- Neutro, Fase e Terra
	- Relé Fotoelétrico		- Disjuntor Bipolar
			- DPS 45kA



APROVADO POR:

PREFEITURA MUNICIPAL DE **CASTANHAL**
Secretaria Municipal de Obras
Obra aprovada conforme Art. 6º da Lei nº 09/77 de 02/06/1977.

APROVADO EM:

Paulo Sérgio Rodrigues Titan
Secretário Municipal de Obras e Urbanismo
Prefeitura de Castanhal

PREFEITURA MUNICIPAL DE **CASTANHAL** CNPJ: 05.121.991/0001-84
END.: Av. Barão do Rio Branco, 2232
CEP: 68743-050 - CASTANHAL/PA
FONE: (91) 3721-2109

PREFEITO: Paulo Sérgio Rodrigues Titan AUTOR DO PROJETO: CARIMBO

SECRETARIA DE PLANEJAMENTO: Rione Heninger Martins

ELÉTRICO

PROJETO/UNIDADE/LOCALIZAÇÃO:
CONSTRUÇÃO DO COMPLEXO ESPORTIVO NA VILA DO APEU
END.: AV. BARÃO DO RIO BRANCO, S/Nº - BAIRRO APEU

CONTEUDO:
Distribuição dos circuitos, quadros de carga e diagramas

DADOS DA INTERVENÇÃO: Demanda total: 2000 w

ESCALA: INDICADA DATA: 03/2022 OBSERVAÇÃO: Contém medidas no local

PRANCHAS: 01

01

AD (118x241 mm)