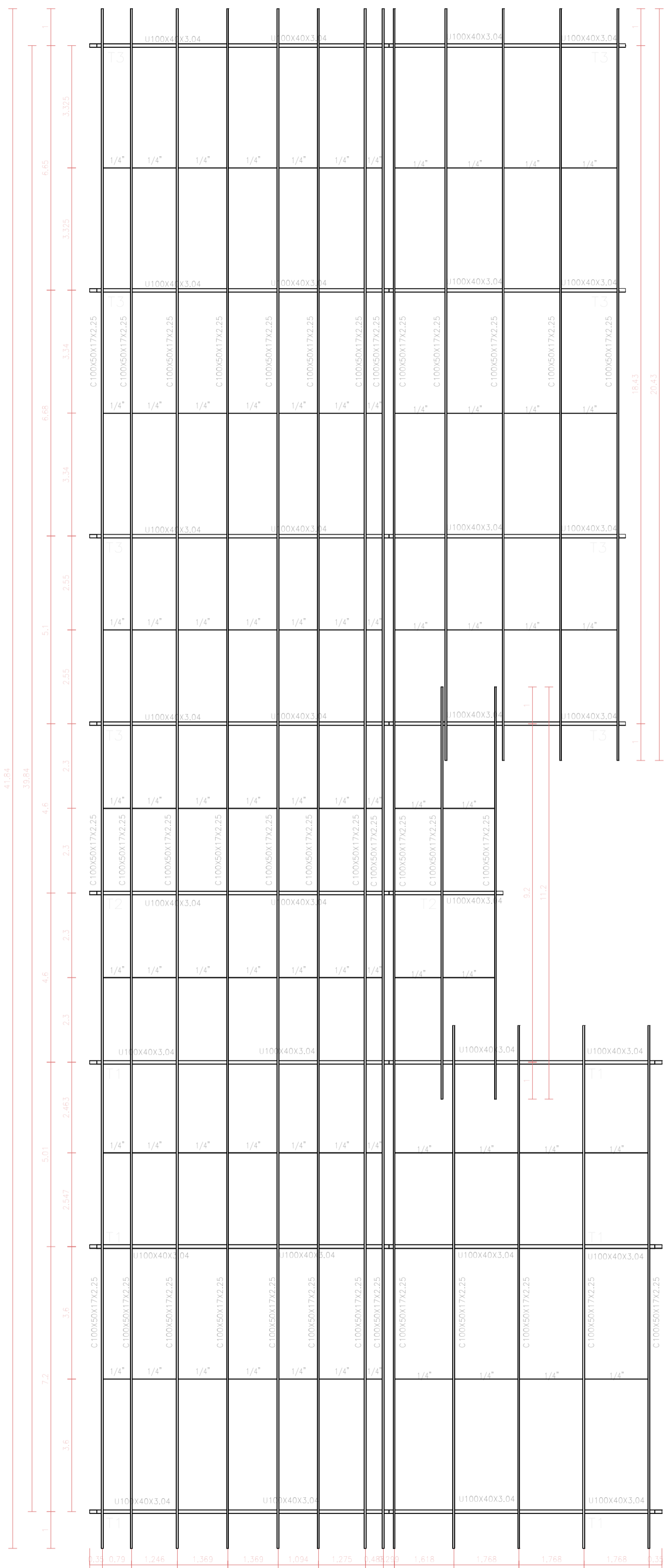
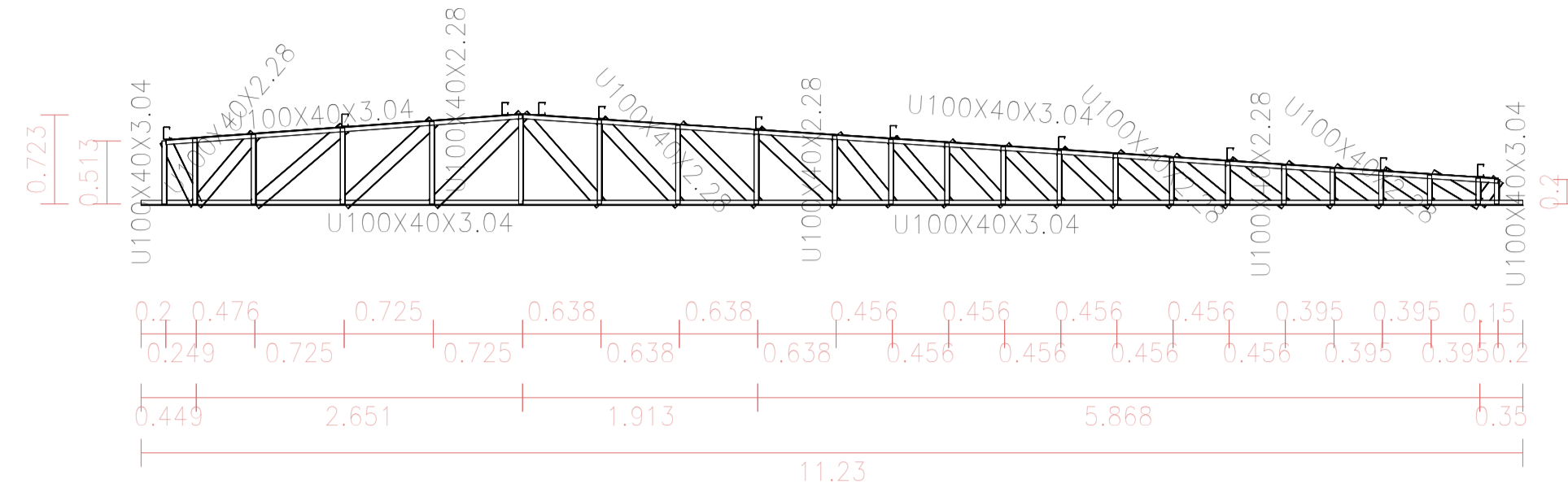


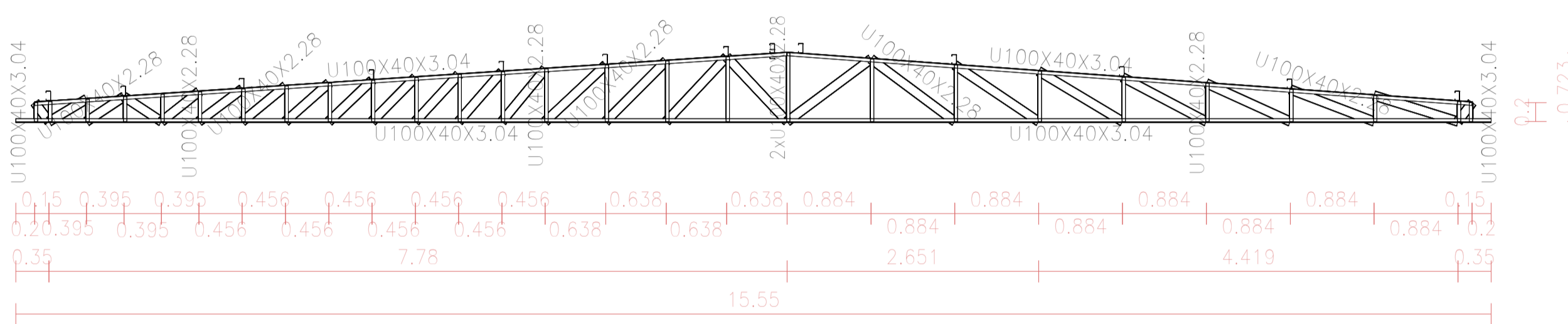
ESTRUTURA DE CONCRETO - CRECHE CRIANÇA ESPERANÇA
Escala: 1:100



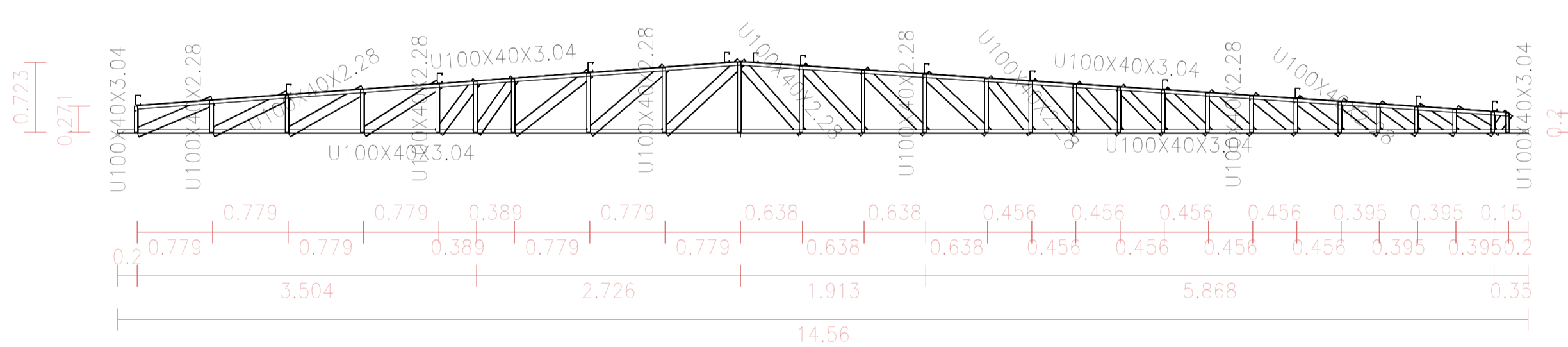
CRECHE CRIANÇA ESPERANÇA - T3 - Tesoura 3
Escala: 1:50



CRECHE CRIANÇA ESPERANÇA - T3 - Tesoura 3
Escala: 1:50



CRECHE CRIANÇA ESPERANÇA - T3 - Tesoura 3
Escala: 1:50



Estrutura Metálica Creche Criança Esperança
Norma de aço laminado: ABNT NBR 8800:2018
Norma de aço dobrado: ABNT NBR 14762: 2010
Aço laminado: A-36 250Mpa
Aço dobrado: CF-26

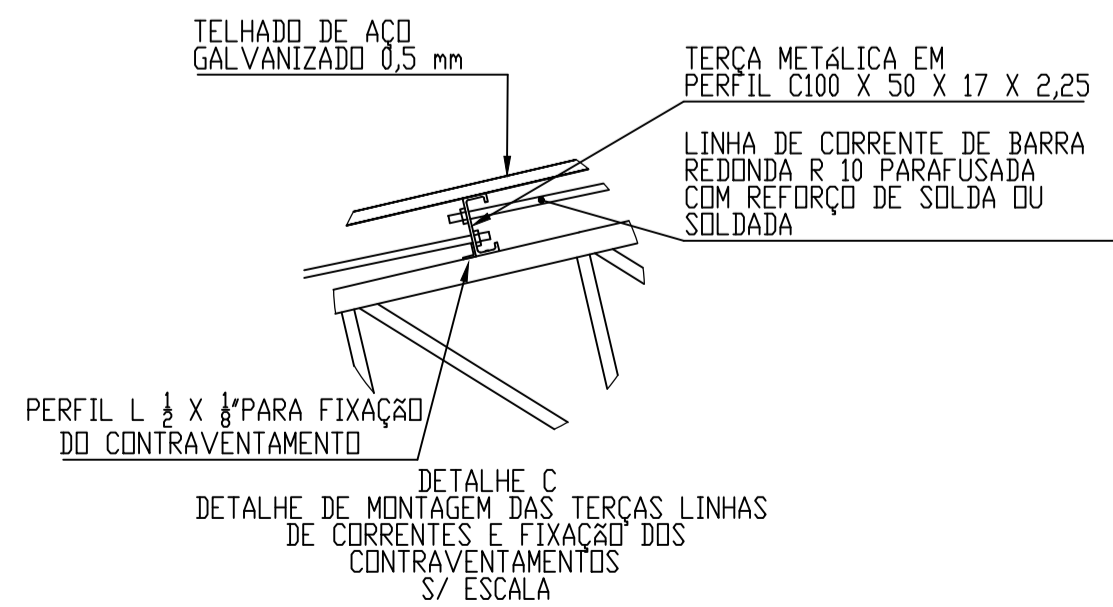
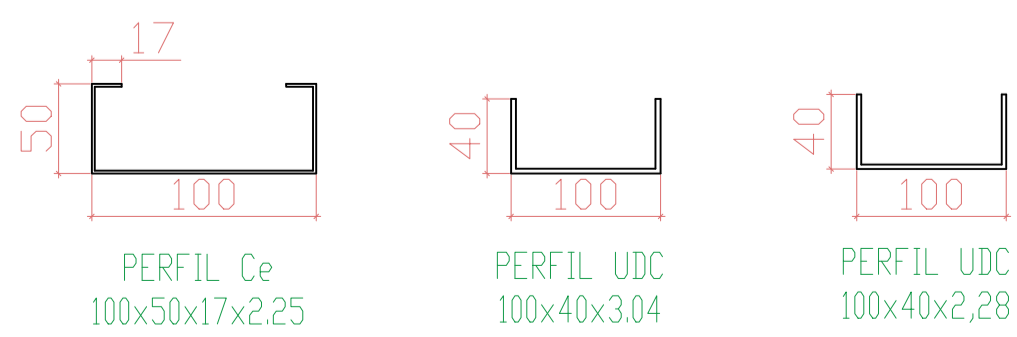


Tabela resumo													
Material	Tipo	Designação	Série	Perfil	Comprimento			Volume			Peso		
					Perfil (m)	Série (m)	Material (m)	Perfil (m³)	Série (m³)	Material (m³)	Perfil (kg)	Série (kg)	Material (kg)
Apo laminado	A-36 250Mpa		Barra redonda	1/4"	91.211	91.211	91.211	0.003	0.003	0.003	22.68	22.68	22.68
				U100X40X3.04 U100X40X2.28	229.508 239.218		0.119 0.094	0.213	0.003	930.62 738.29	1668.90		
Apo dobrado	CF-26		C-Tecnometal	C100X50X17X2.25	537.520		1006.246	0.265	0.265	0.478	2079.84	2079.84	3748.74
				U100X40X3.04	229.508			0.119			930.62		

Perfis de aço: Quantitativos das superfícies a pintar						
Tipo	Série	Perfil	Superfície unitária (m²/m)	Comprimento (m)	Superfície (m²)	
Apo dobrado	U - Tecnometal	U100X40X3.04	0.346	229.508	79.390	
		U100X40X2.28	0.349	239.218	83.589	
		C-Tecnometal C100X50X17X2.25	0.443	537.520	237.928	
					Subtotal	400.907
Apo laminado	Barra redonda	1/4"	0.020	91.211	1.820	
					Subtotal	1.820
					Total	402.727

APROVADO POR:

PREFEITURA MUNICIPAL DE
CASTANHAL
Secretaria Municipal de Obras
Obra aprovada confere Art. 6º da
Lei nº 09/77 de 02/06/1977.

APROVADO EM: - / - / -

Valfer Costa e Silva
Secretário Municipal de Obras e Urbanismo
Prefeitura de Castanhal

PREFEITURA MUNICIPAL DE
CASTANHAL
CNPJ: 05.121.991/0001-84
END.: Av. Barão do Rio Branco, 2232
CEP:68743-050 - CASTANHAL/PA
FONE: (91) 3721-2109

PREFEITO: Paulo Rodrigues Titan

SECRETÁRIO DE PLANEJAMENTO: Rione Schesquine Heringer Martins

AUTOR DO PROJETO: CARIMBO

ESTRUTURA METÁLICA

PROJETO/UNIDADE/LOCALIZAÇÃO:
CONTRUÇÃO DA CRECHE CRIANÇA ESPERANÇA
END.: PASSGEM 15 DE NOVEMBRO, S/Nº
BAIRRO SALGADINHO

CONTEÚDO: PROJETO DE ESTRUTURA METÁLICA E DETALHAMENTOS DE MONTAGEM

DADOS DA INTERVENÇÃO: Área Construída = 590.82 m²

ESCALA: INDICADA

DATA: SET/2022

OBSERVAÇÃO: Conferir medidas no local

FRANCHA: 01/01

A.1 (830x594 mm)