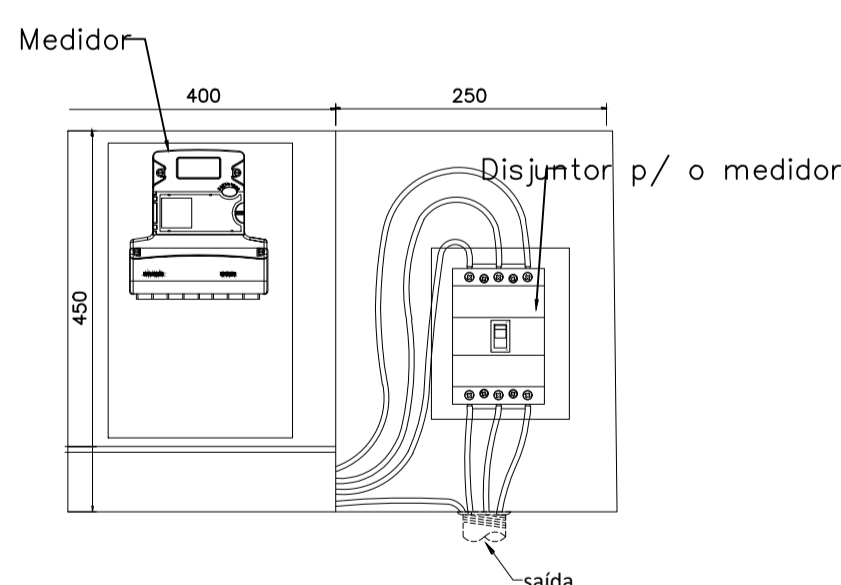
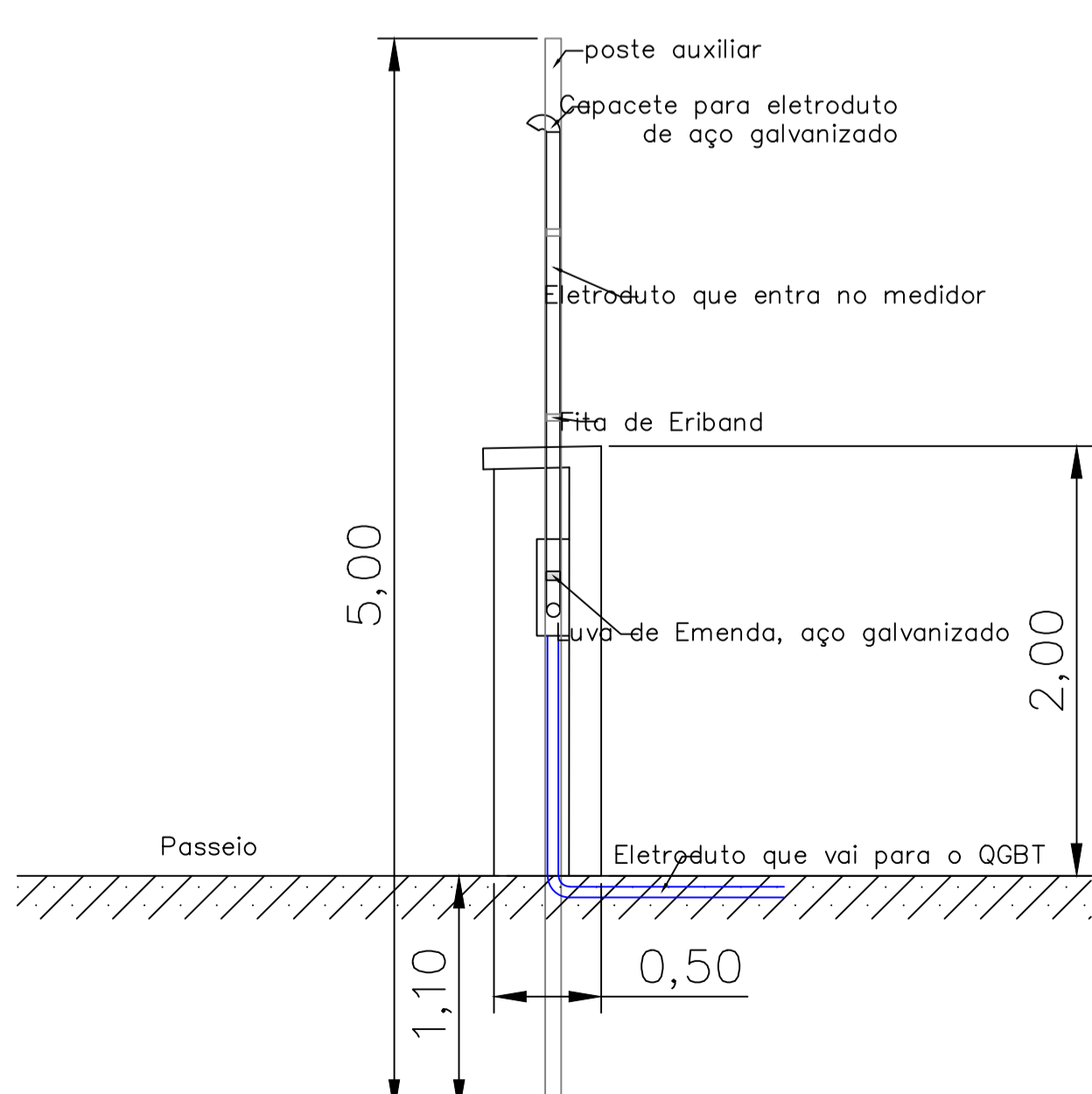
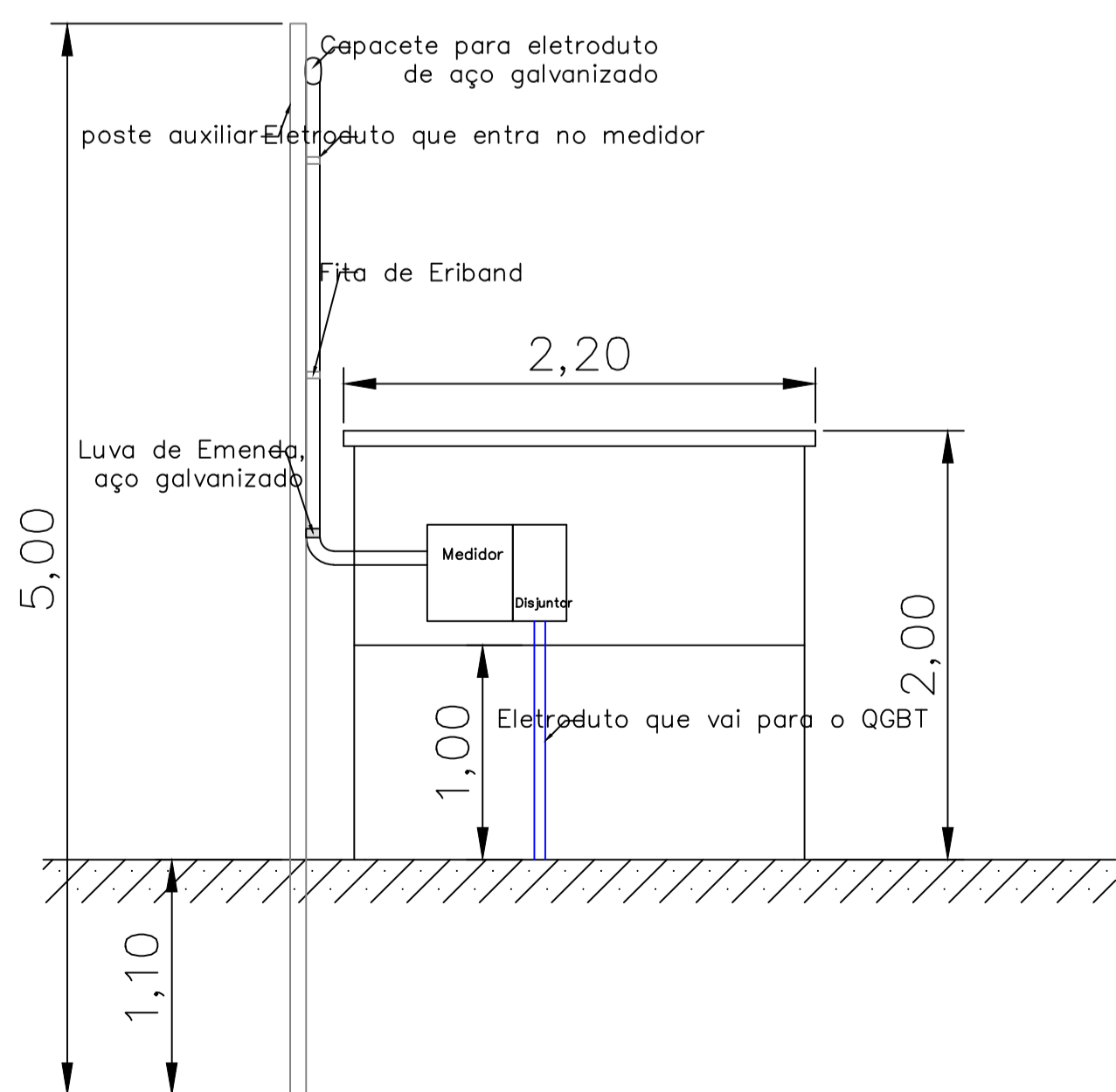


PLANTA BAIXA - CRECHE CRIANÇA ESPERANÇA
ESC.: 1/75

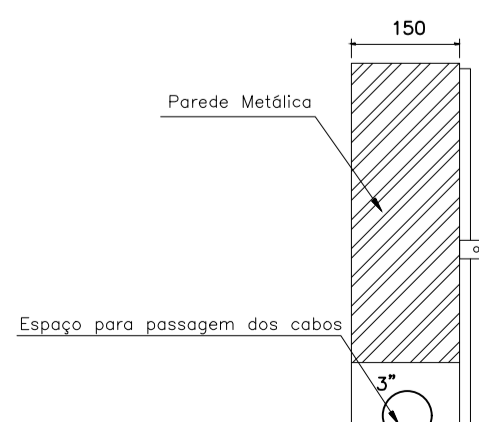
Vista Frontal

Vista Lateral

Vista Frontal



Vista Lateral



LEGENDA:

- Poste de concreto 11m 600 daN
- Poste Auxiliar 5m
- Quadro Parcial de luz e força
- Medidor de Energia
- Caixa com Aterramento 1 Haste c/ Tampo de F.F
- Caixa de Passagem no piso
- Eletroduto no Piso
- Neutra, Fosse, Retorno, Terra

APROVADO POR:	
PREFEITURA MUNICIPAL DE CASTANHAL CNPJ: 05.121.991/0001-84 END.: Av. Barão do Rio Branco, 2232 CEP: 68743-050 - CASTANHAL/PA FONE: (91) 3721-2109	
PREFEITO: Paulo Sérgio Rodrigues Titan	AUTOR DO PROJETO:
SECRETÁRIA DE PLANEJAMENTO: Rione Heringer Martins	CARIMBO:
ELÉTRICO	
PROJETO/UNIDADE/LOCALIZAÇÃO: CONTRUÇÃO DA CRECHE CRIANÇA ESPERANÇA END.: PASSAGEM 15 DE NOVEMBRO, S/Nº BAIRRO SALGADINHO	
CONTEÚDO: Alimentação e sistema de aterramento	FRANCHA: 02
DADOS DA INTERVENÇÃO: Demanda total: 44214.2W Necessita de subestação: <input type="checkbox"/> Sim <input checked="" type="checkbox"/> Não	03
ESCALA: INDICADA	DATA: OUT/2022
OBSERVAÇÃO: Conferir medidas no local	
A1 (841x594 mm)	