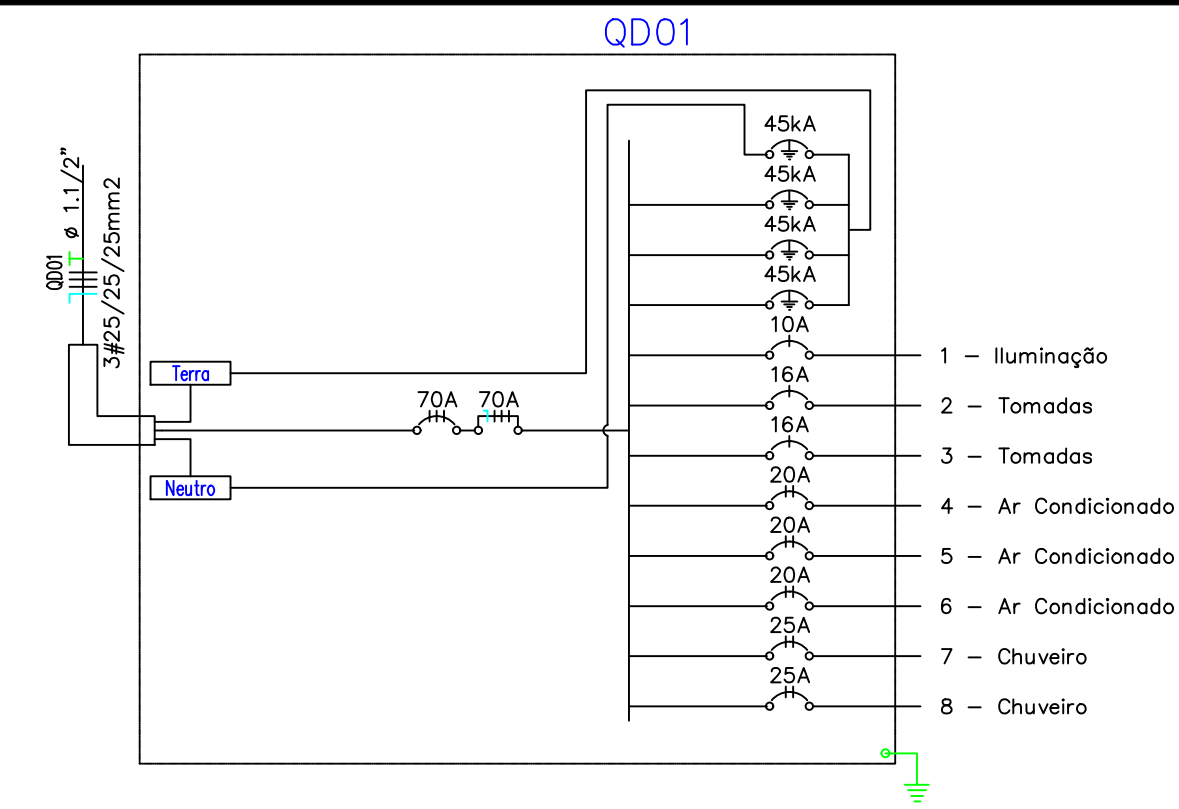
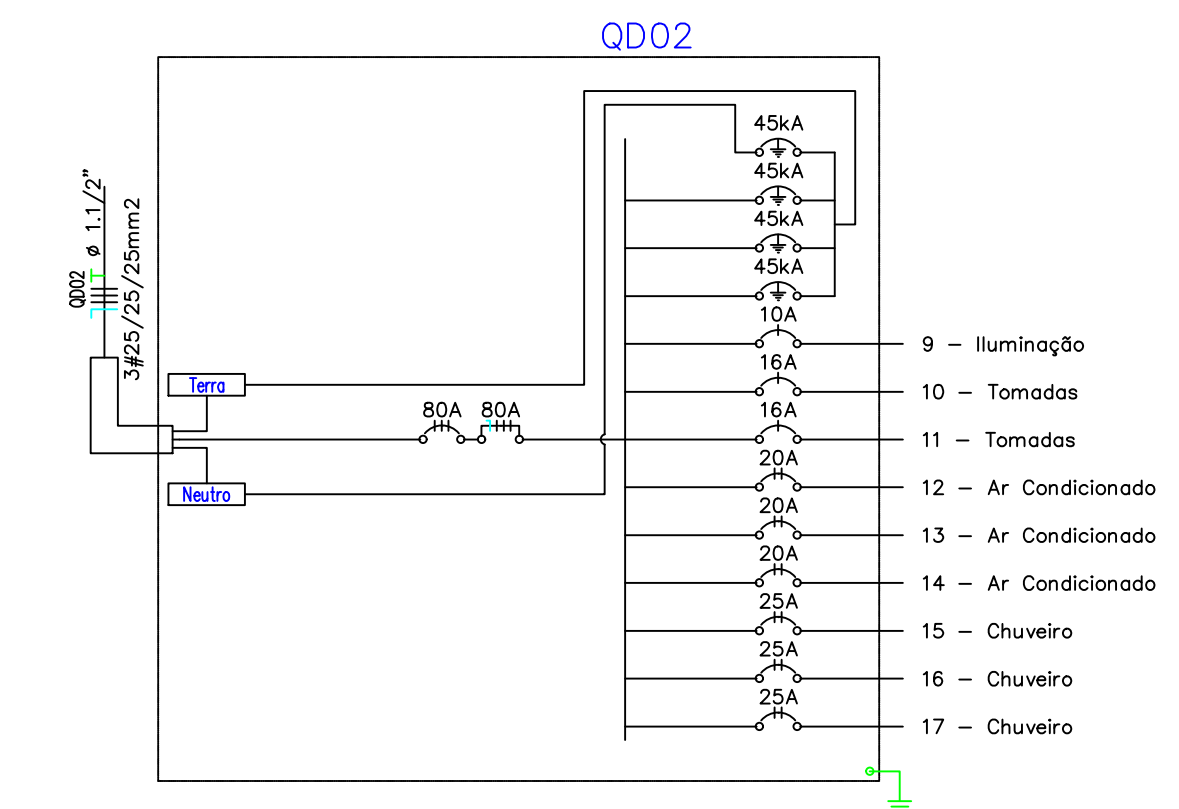


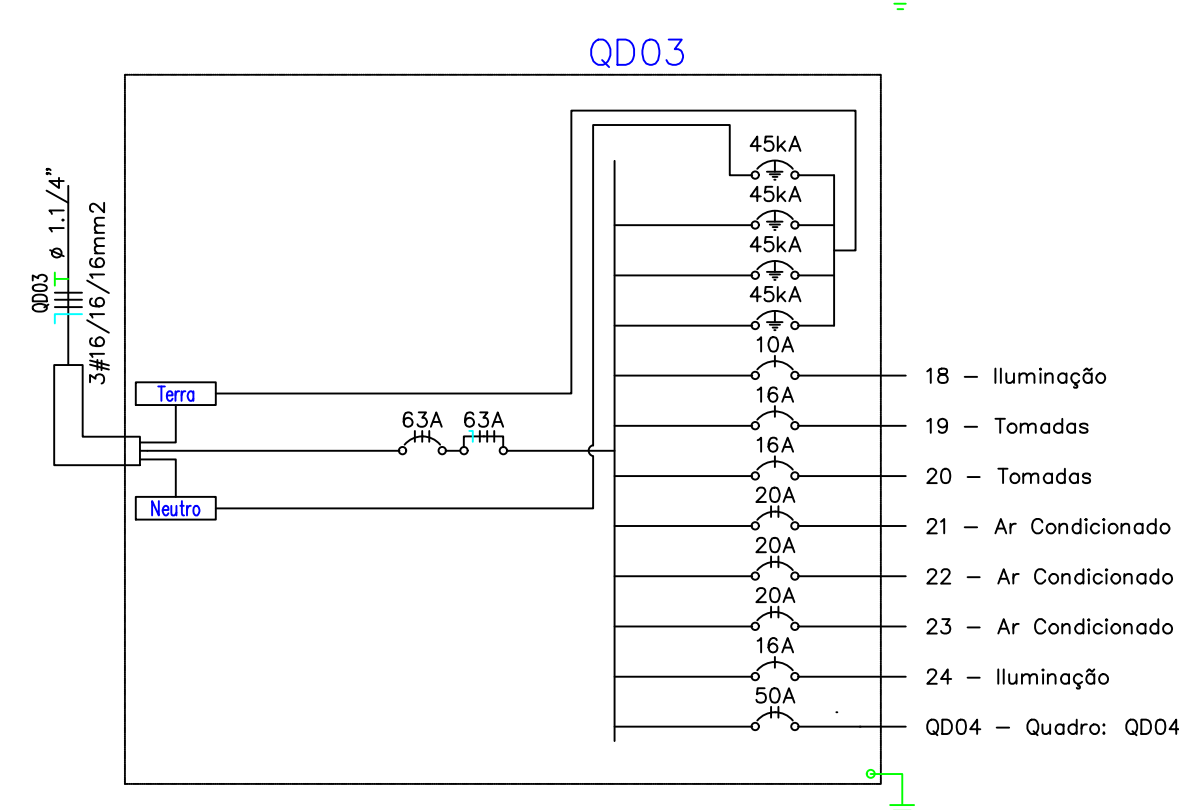
Quadro de Cargas																			
QD01																			
Circ.	Descrição	Iluminação			Tomadas			Chuveiro	Ar Cond.	Pot. W	Pot. V.A	Demanda (D)	Fator. Cos φ	Fases					
		12W	24W	50W	100W	150W	200W												
1	Iluminação	3	12							324,0	462,9	100%	0,70	3,64	1	10A	1,5	B	Obs.
2	Tomada				2	9				1100,0	1594,5	100%	0,85	9,26	1	16A	4	A	Obs.
3	Tomada				4	9				1100,0	1594,5	100%	0,85	10,10	1	16A	2,5	B	Obs.
4	Ar Condicionado						1	3126,0	3677,6	100%	0,85	16,72	2	20A	4	BC		Obs.	
5	Ar Condicionado						1	3126,0	3677,6	100%	0,85	16,72	2	20A	4	CA		Obs.	
6	Ar Condicionado						1	3126,0	3677,6	100%	0,85	16,72	2	20A	4	BC		Obs.	
7	Chuveiro						1	4500,0	4500,0	100%	1,00	20,46	2	25A	6	AB		Obs.	
8	Chuveiro						1	4500,0	4500,0	100%	1,00	20,46	2	25A	6	CA		Obs.	
Total		3	12		6	18				20802,0	22966,4	100%	0,91	60,43	3	70A	25	ABC	-
Aliment. C=18,0m QT=2%										Potência Demandada: 100% (20802,0 W) (22966,4 V.A)				Corrente nas Fases: A=66,3A B=67,7A C=70,6A					



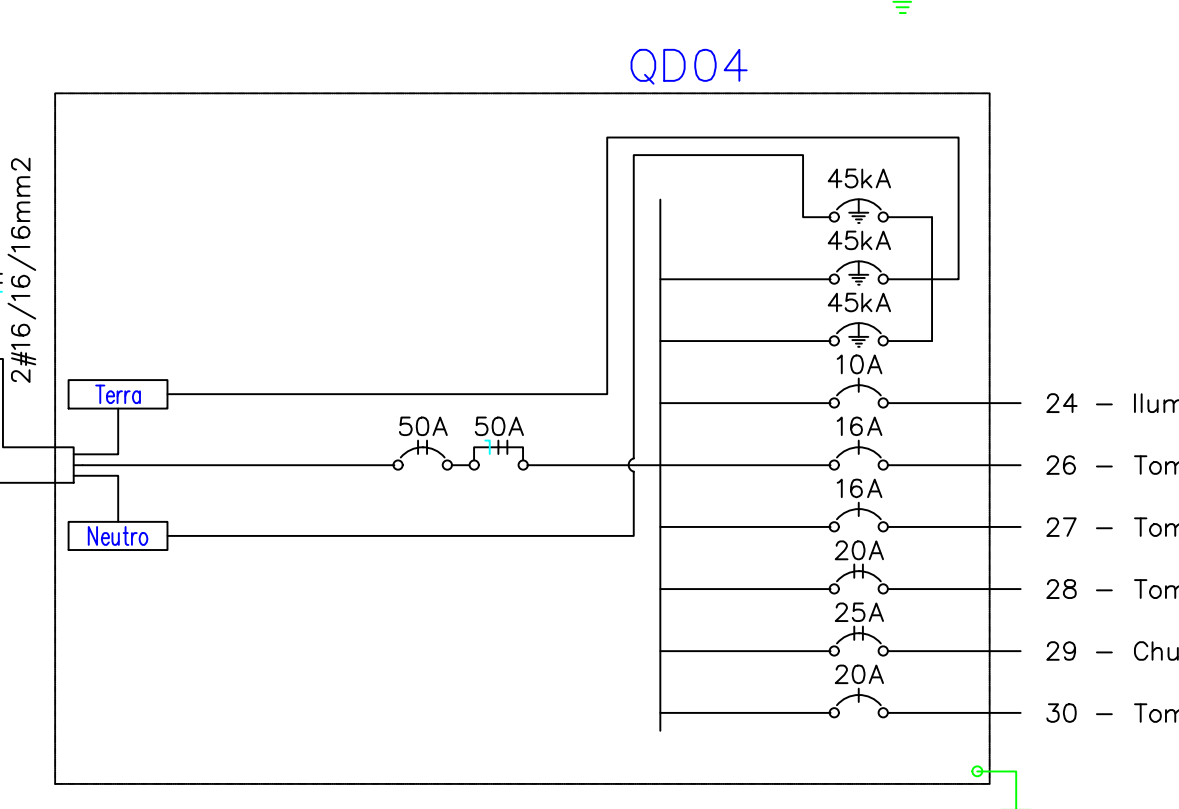
Quadro de Cargas																			
QD02																			
Circ.	Descrição	Iluminação			Tomadas			Chuveiro	Ar Cond.	Pot. W	Pot. V.A	Demanda (D)	Fator. Cos φ	Fases					
		12W	24W	50W	100W	150W	200W												
9	Iluminação	3	12							324,0	462,9	100%	0,70	3,64	1	10A	1,5	B	Obs.
10	Tomada				2	7				800,0	941,2	100%	0,85	7,41	1	16A	2,5	B	Obs.
11	Tomada				3	10				1150,0	1352,8	100%	0,85	10,65	1	16A	4	C	Obs.
12	Ar Condicionado						1	3126,0	3677,6	100%	0,85	16,72	2	20A	4	AB		Obs.	
13	Ar Condicionado						1	3126,0	3677,6	100%	0,85	16,72	2	20A	4	BC		Obs.	
14	Ar Condicionado						1	3126,0	3677,6	100%	0,85	16,72	2	20A	4	BC		Obs.	
15	Chuveiro						1	4500,0	4500,0	100%	1,00	20,46	2	25A	6	AB		Obs.	
16	Chuveiro						1	4500,0	4500,0	100%	1,00	20,46	2	25A	6	CA		Obs.	
17	Chuveiro						1	4500,0	4500,0	100%	1,00	20,46	2	25A	6	CA		Obs.	
Total		3	12		5	17				25152,0	27893,9	100%	0,92	71,82	3	80A	25	ABC	-
Aliment. C=26,8m QT=2%										Potência Demandada: 100% (25152,0 W) (27893,9 V.A)				Corrente nas Fases: A=78,1A B=81,7A C=85,8A					



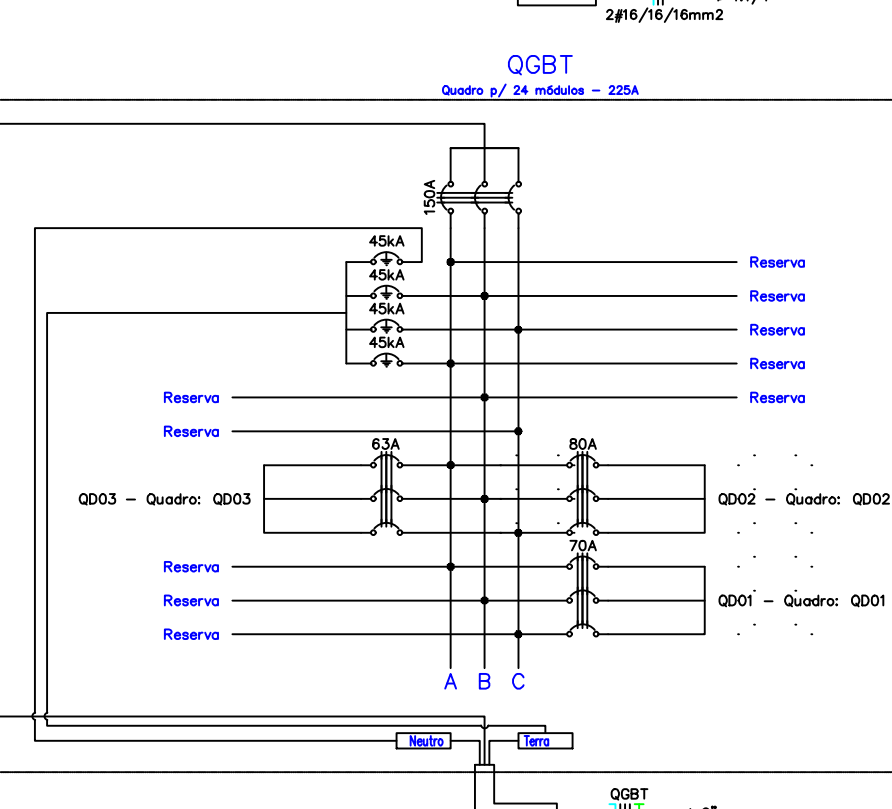
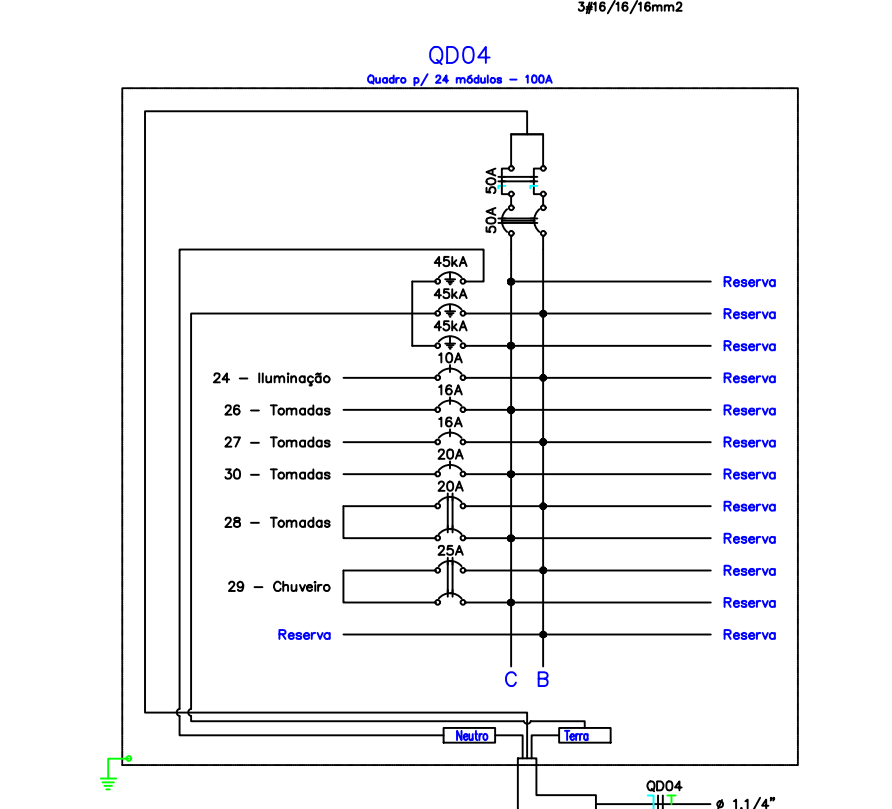
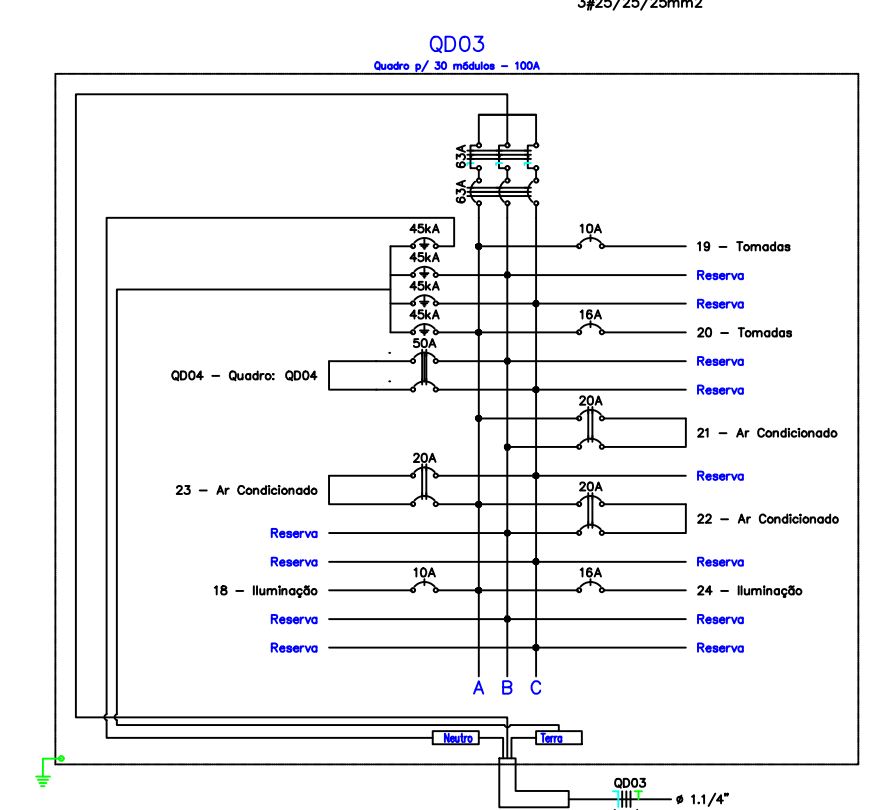
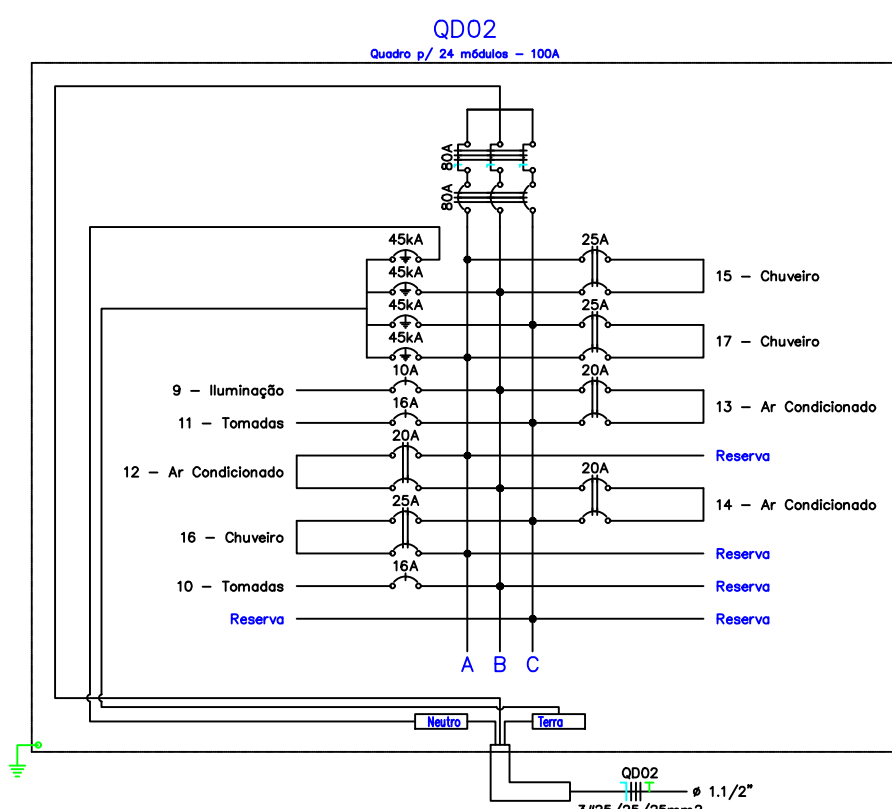
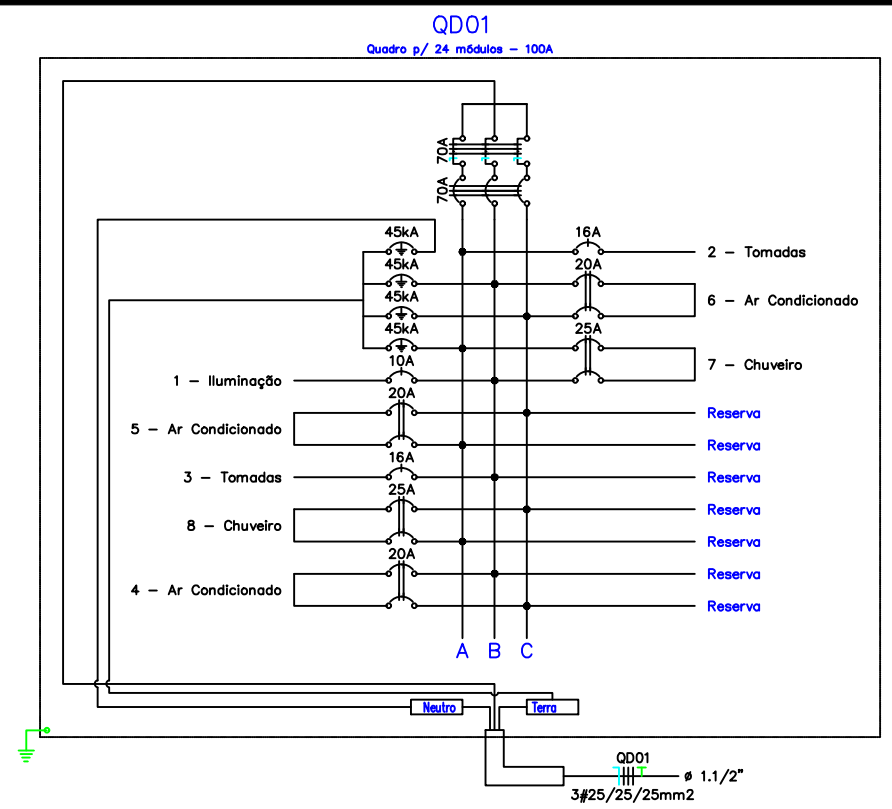
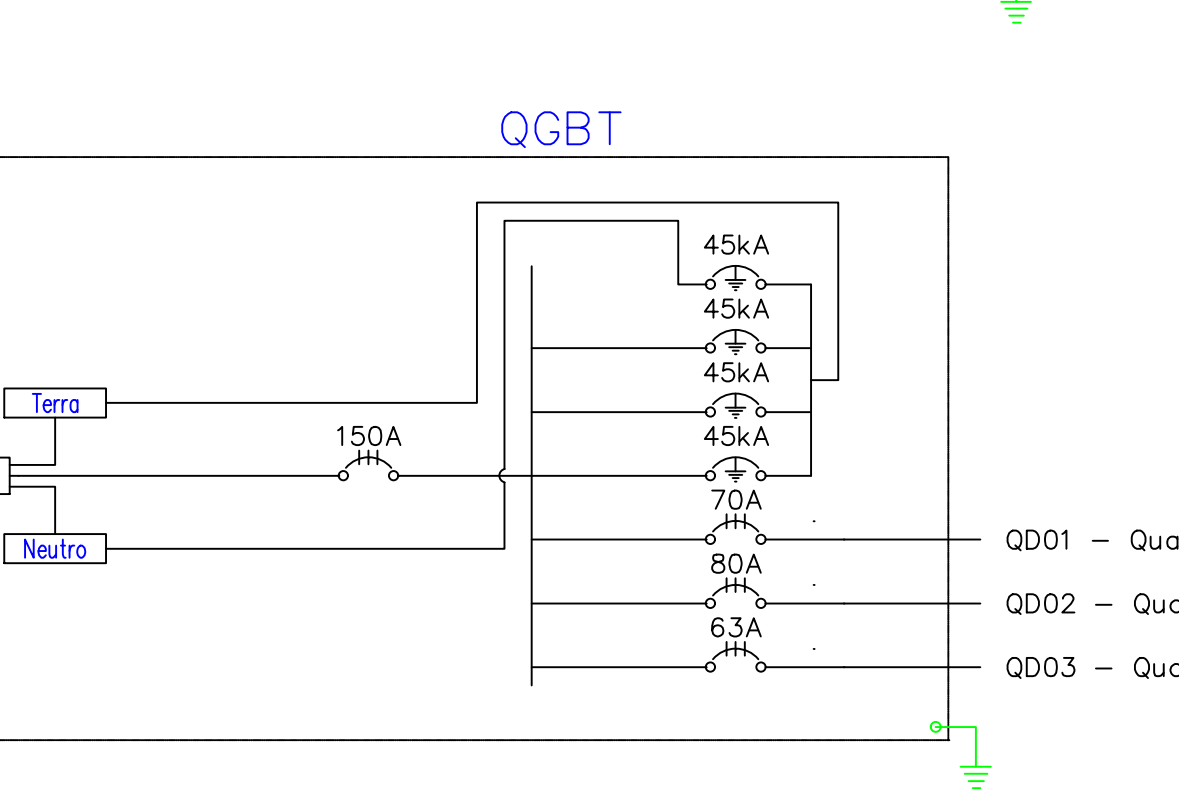
Quadro de Cargas																				
QD03																				
Circ.	Descrição	Iluminação			Tomadas			Chuveiro	Ar Cond.	Pot. W	Pot. V.A	Demanda (D)	Fator. Cos φ	Fases						
		12W	24W	50W	100W	150W	200W													
18	Iluminação	4	12							444,0	557,7	100%	0,70	1,82	1	10A	1,5	B	Obs.	
19	Tomada				4	10				384,0	548,6	100%	0,70	4,32	1	16A	2,5	A	Obs.	
20	Tomada						1	336,0	391,2	100%	0,85	11,2	1	16A	2,5	A	Obs.			
21	Ar Condicionado						1	336,0	391,2	100%	0,85	5,02	2	20A	4	AB		Obs.		
22	Ar Condicionado						1	336,0	391,2	100%	0,85	5,02	2	20A	4	AB		Obs.		
23	Ar Condicionado						1	336,0	391,2	100%	0,85	5,02	2	20A	4	CA		Obs.		
24	Iluminação	6	3							864,0	941,2	100%	0,70	5,74	1	16A	4	A	Obs.	
QD4 Quadro: QD04		6	3	4	5	15	4	10	2	1	1497,0	1610,7	100%	0,92	42,88	2	50	16	BC	Obs.
Total		6	3	4	5	15	4	10	2	1	1497,0	1610,7	100%	0,92	42,88	2	50	16	BC	Obs.
Aliment. C=8,2m QT=2%										Potência Demandada: 100% (14197,8 W) (16107,1 V.A)				Corrente nas Fases: A=37,8A B=52,9A C=52,9A						



Quadro de Cargas																			
QD04																			
Circ.	Descrição	Iluminação			Tomadas			Chuveiro	Ar Cond.	Pot. W	Pot. V.A	Demanda (D)	Fator. Cos φ	Fases					
		12W	24W	50W	100W	150W	200W												
24	Iluminação	8								96,0	137,1	100%	0,70	1,08	1	10A	1,5	A	Obs.
26	Tomada				1	2				1250,0	1476,8	100%	0,85	11,56	1	16A	2,5	B	Obs.
27	Tomada				1	6				1250,0	1476,8	100%	0,85	11,56	1	16A	2,5	A	Obs.
28	Tomada						1			1200,0	1411,8	100%	0,85	6,42	2	20A	4	AB	Obs.
29	Chuveiro						1	4500,0	4500,0	100%	1,00	20,46	2	25A	4	AB		Obs.	
30	Tomada						1			360,0	480,7	100%	0,80	3,62	1	20A	4	B	Obs.
Total		8		2	6	1	3	1	1	8663,8	9449,2	100%	0,92	42,88	2	50A	16	AB	-
Aliment. C=31,5m QT=2%										Potência Demandada: 100% (8663,8 W) (9449,8 V.A)				Corrente nas Fases: A=39,5A B=42,1A					

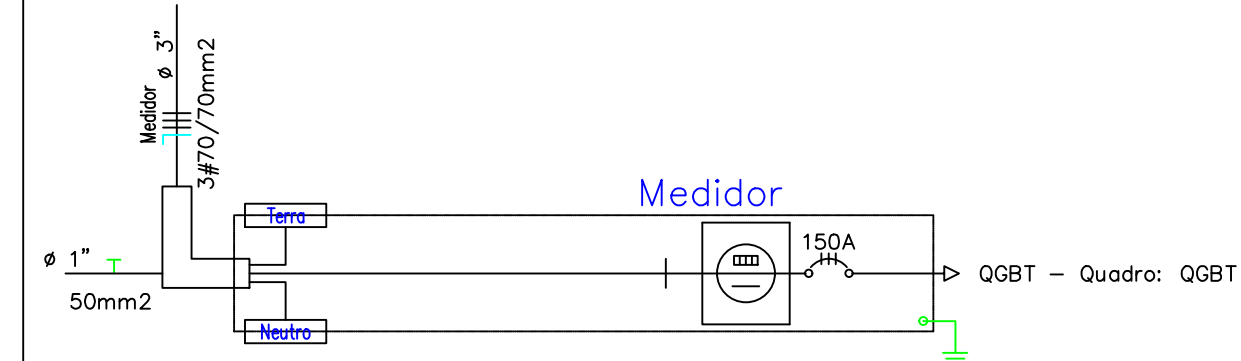


Quadro de Cargas																			
QGBT																			
Circ.	Descrição	Od.Distr.	Iluminação			Tomadas			Chuveiro	Ar Cond.	Pot. W	Pot. V.A	Demanda (D)	Fator. Cos φ	Fases				
			12W	24W	50W	100W	150W	200W											
QD01	Quadro: QD01	1819,7W	23827W	25152W						20802,0	22966,4	100%	0,91	60,44	3	70	25	ABC	Obs.
QD02	Quadro: QD02				1					25152,0	27893,9	100%	0,92	71,82	3	80	25	ABC	Obs.
QD03	Quadro: QD03				1					14197,8	16107,1	100%	0,88	42,39	3	63	16	ABC	Obs.
Total					1	1	1			60151,8	66363,4	100%	0,91	129,83	3	150A	50	ABC	-
Aliment. C=16,09m QT=2%										Potência Demandada: 100% (60151,8 W) (66363,4 V.A)				Corrente nas Fases: A=174,6A B=174,6A C=174,6A					



LEGENDA:

- Disjuntor 3P associado com DR Tetrapolar
- Disjuntor a seco - 1P
- Disjuntor a seco - 2P
- Disjuntor a seco - 3P
- Disjuntor DR 2P
- Disjuntor DR 2P
- DPS 45kA 1P
- Neutro, Fase, Retorno, Terra



APROVADO POR:

PREFEITO: Paulo Sérgio Rodrigues Titan

SECRETARIA DE PLANEJAMENTO: Rione Heringer Martins

AUTOR DO PROJETO: CARIMBO

ELÉTRICO

PROJETO/UNIDADE/LOCALIZAÇÃO: CONTRUÇÃO DA CRECHE CRIANÇA ESPERANÇA

END.: PASSAGEM 15 DE NOVENBRO, S/Nº BAIRRO SALGADINHO

CONTEÚDO: QUADROS DE CARGA E DIAGRAMAS

DADOS DA INTERVENÇÃO: Demanda total: 44214,2W Necessita de subestação: Sim Não

ESCALA: INDICADA DATA: OUT/2022 OBSERVAÇÃO: Conferir medidas no local

FRANCHA: 03