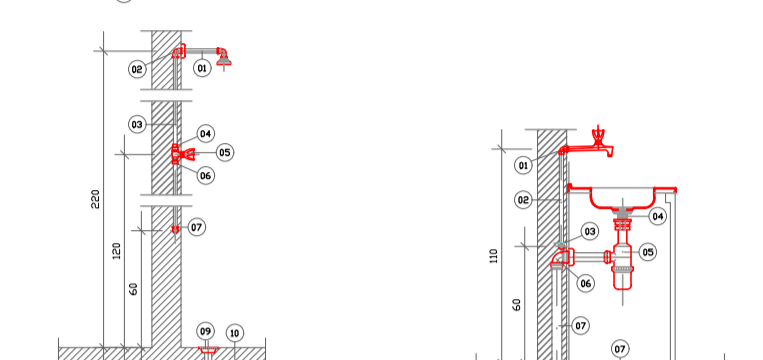
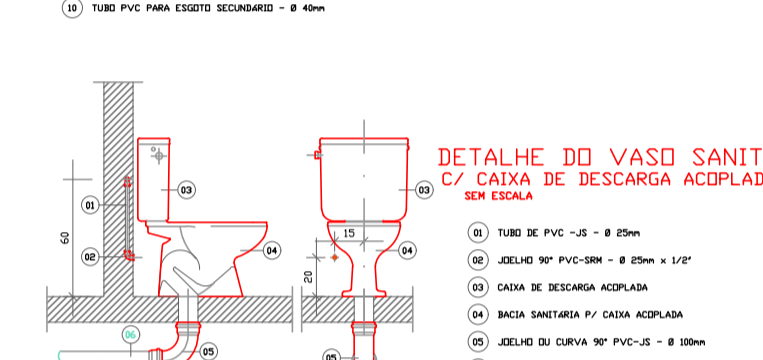


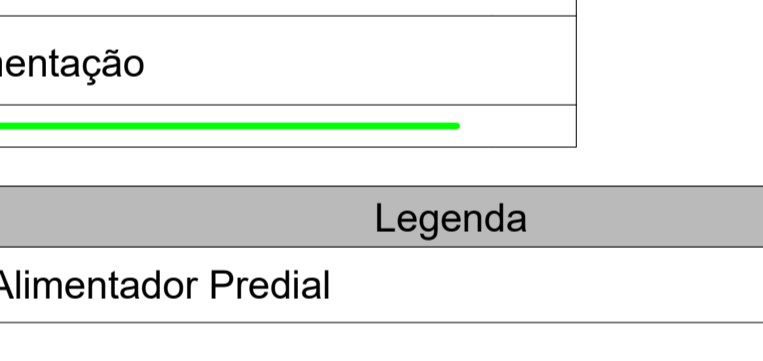
- 1 TUBO DE PVC SÓLIDAVEL - Ø 25mm
- 2 REGISTRO DE PRESSÃO COM PVC SÓLIDAVEL - Ø 25mm
- 3 ENREGATE FLEXÍVEL METAL CROMADO Ø 3/4"
- 4 TUBO DE PVC - Ø 25mm
- 5 VALVULA METAL CROMADO Ø 3/4"
- 6 ENREGATE FLEXÍVEL METAL CROMADO Ø 3/4"
- 7 ENREGATE FLEXÍVEL METAL CROMADO Ø 3/4"
- 8 ENREGATE FLEXÍVEL METAL CROMADO Ø 3/4"
- 9 ENREGATE FLEXÍVEL METAL CROMADO Ø 3/4"
- 10 ENREGATE FLEXÍVEL METAL CROMADO Ø 3/4"
- 11 ENREGATE FLEXÍVEL METAL CROMADO Ø 3/4"
- 12 ENREGATE FLEXÍVEL METAL CROMADO Ø 3/4"
- 13 ENREGATE FLEXÍVEL METAL CROMADO Ø 3/4"
- 14 ENREGATE FLEXÍVEL METAL CROMADO Ø 3/4"
- 15 ENREGATE FLEXÍVEL METAL CROMADO Ø 3/4"
- 16 ENREGATE FLEXÍVEL METAL CROMADO Ø 3/4"
- 17 ENREGATE FLEXÍVEL METAL CROMADO Ø 3/4"
- 18 ENREGATE FLEXÍVEL METAL CROMADO Ø 3/4"
- 19 ENREGATE FLEXÍVEL METAL CROMADO Ø 3/4"
- 20 ENREGATE FLEXÍVEL METAL CROMADO Ø 3/4"



- 1 CHUVEIRO PVC CROMADO
- 2 REGISTRO DE PRESSÃO COM PVC SÓLIDAVEL - Ø 25mm
- 3 TUBO DE PVC SÓLIDAVEL - Ø 25mm
- 4 ENREGATE FLEXÍVEL METAL CROMADO Ø 3/4"
- 5 ENREGATE FLEXÍVEL METAL CROMADO Ø 3/4"
- 6 ENREGATE FLEXÍVEL METAL CROMADO Ø 3/4"
- 7 ENREGATE FLEXÍVEL METAL CROMADO Ø 3/4"
- 8 ENREGATE FLEXÍVEL METAL CROMADO Ø 3/4"
- 9 ENREGATE FLEXÍVEL METAL CROMADO Ø 3/4"
- 10 ENREGATE FLEXÍVEL METAL CROMADO Ø 3/4"
- 11 ENREGATE FLEXÍVEL METAL CROMADO Ø 3/4"
- 12 ENREGATE FLEXÍVEL METAL CROMADO Ø 3/4"
- 13 ENREGATE FLEXÍVEL METAL CROMADO Ø 3/4"
- 14 ENREGATE FLEXÍVEL METAL CROMADO Ø 3/4"
- 15 ENREGATE FLEXÍVEL METAL CROMADO Ø 3/4"
- 16 ENREGATE FLEXÍVEL METAL CROMADO Ø 3/4"
- 17 ENREGATE FLEXÍVEL METAL CROMADO Ø 3/4"
- 18 ENREGATE FLEXÍVEL METAL CROMADO Ø 3/4"
- 19 ENREGATE FLEXÍVEL METAL CROMADO Ø 3/4"
- 20 ENREGATE FLEXÍVEL METAL CROMADO Ø 3/4"



- 1 ENREGATE FLEXÍVEL METAL CROMADO Ø 3/4"
- 2 ENREGATE FLEXÍVEL METAL CROMADO Ø 3/4"
- 3 ENREGATE FLEXÍVEL METAL CROMADO Ø 3/4"
- 4 ENREGATE FLEXÍVEL METAL CROMADO Ø 3/4"
- 5 ENREGATE FLEXÍVEL METAL CROMADO Ø 3/4"
- 6 ENREGATE FLEXÍVEL METAL CROMADO Ø 3/4"
- 7 ENREGATE FLEXÍVEL METAL CROMADO Ø 3/4"
- 8 ENREGATE FLEXÍVEL METAL CROMADO Ø 3/4"
- 9 ENREGATE FLEXÍVEL METAL CROMADO Ø 3/4"
- 10 ENREGATE FLEXÍVEL METAL CROMADO Ø 3/4"
- 11 ENREGATE FLEXÍVEL METAL CROMADO Ø 3/4"
- 12 ENREGATE FLEXÍVEL METAL CROMADO Ø 3/4"
- 13 ENREGATE FLEXÍVEL METAL CROMADO Ø 3/4"
- 14 ENREGATE FLEXÍVEL METAL CROMADO Ø 3/4"
- 15 ENREGATE FLEXÍVEL METAL CROMADO Ø 3/4"
- 16 ENREGATE FLEXÍVEL METAL CROMADO Ø 3/4"
- 17 ENREGATE FLEXÍVEL METAL CROMADO Ø 3/4"
- 18 ENREGATE FLEXÍVEL METAL CROMADO Ø 3/4"
- 19 ENREGATE FLEXÍVEL METAL CROMADO Ø 3/4"
- 20 ENREGATE FLEXÍVEL METAL CROMADO Ø 3/4"



- 1 TUBO DE PVC - Ø 25mm
- 2 ENREGATE FLEXÍVEL METAL CROMADO Ø 3/4"
- 3 ENREGATE FLEXÍVEL METAL CROMADO Ø 3/4"
- 4 ENREGATE FLEXÍVEL METAL CROMADO Ø 3/4"
- 5 ENREGATE FLEXÍVEL METAL CROMADO Ø 3/4"
- 6 ENREGATE FLEXÍVEL METAL CROMADO Ø 3/4"
- 7 ENREGATE FLEXÍVEL METAL CROMADO Ø 3/4"
- 8 ENREGATE FLEXÍVEL METAL CROMADO Ø 3/4"
- 9 ENREGATE FLEXÍVEL METAL CROMADO Ø 3/4"
- 10 ENREGATE FLEXÍVEL METAL CROMADO Ø 3/4"
- 11 ENREGATE FLEXÍVEL METAL CROMADO Ø 3/4"
- 12 ENREGATE FLEXÍVEL METAL CROMADO Ø 3/4"
- 13 ENREGATE FLEXÍVEL METAL CROMADO Ø 3/4"
- 14 ENREGATE FLEXÍVEL METAL CROMADO Ø 3/4"
- 15 ENREGATE FLEXÍVEL METAL CROMADO Ø 3/4"
- 16 ENREGATE FLEXÍVEL METAL CROMADO Ø 3/4"
- 17 ENREGATE FLEXÍVEL METAL CROMADO Ø 3/4"
- 18 ENREGATE FLEXÍVEL METAL CROMADO Ø 3/4"
- 19 ENREGATE FLEXÍVEL METAL CROMADO Ø 3/4"
- 20 ENREGATE FLEXÍVEL METAL CROMADO Ø 3/4"

Legenda de condutos	
	Água fria
	Alimentação

Legenda	
	Alimentador Predial
	Hidrômetros
	Registro bruto gaveta ABNT c/PVC soldável
	Registro bruto gaveta Industrial c/PVC soldável
	Registro de Pressão com PVC soldável
	Registro de gaveta c/canopla cromada c/PVC soldável

APROVADO POR:

PREFEITURA MUNICIPAL DE CASTANHAL
 CNPJ: 05.121.991/0001-84
 END.: Av. Barão do Rio Branco, 2232
 CEP: 68743-050 - CASTANHAL/PA
 FONE: (91) 3721-2109

PREFEITO: Paulo Sérgio Rodrigues Titan
 SECRETÁRIA DE PLANEJAMENTO: Rione Heringer Martins
 AUTOR DO PROJETO: CARIMMO

HIDRÁULICO

PROJETO UNIDADE/LOCALIZAÇÃO:
CONTRUÇÃO DA CRECHE CRIANÇA ESPERANÇA
 END.: PASSAGEM 15 DE NOVEMBRO, S/Nº
 BAIRRO SALGADINHO

CONTEÚDO: **DETALHAMENTOS ISOMÉTRICOS**
 DADOS DA INTERVENÇÃO: Área Construída = 590,82 m²
 ESCALA: INDICADA DATA: FEV/2022 OBSERVAÇÃO: Conferir medidas no local
 FRANCHA: 02/05
 A1 (841x594 mm)