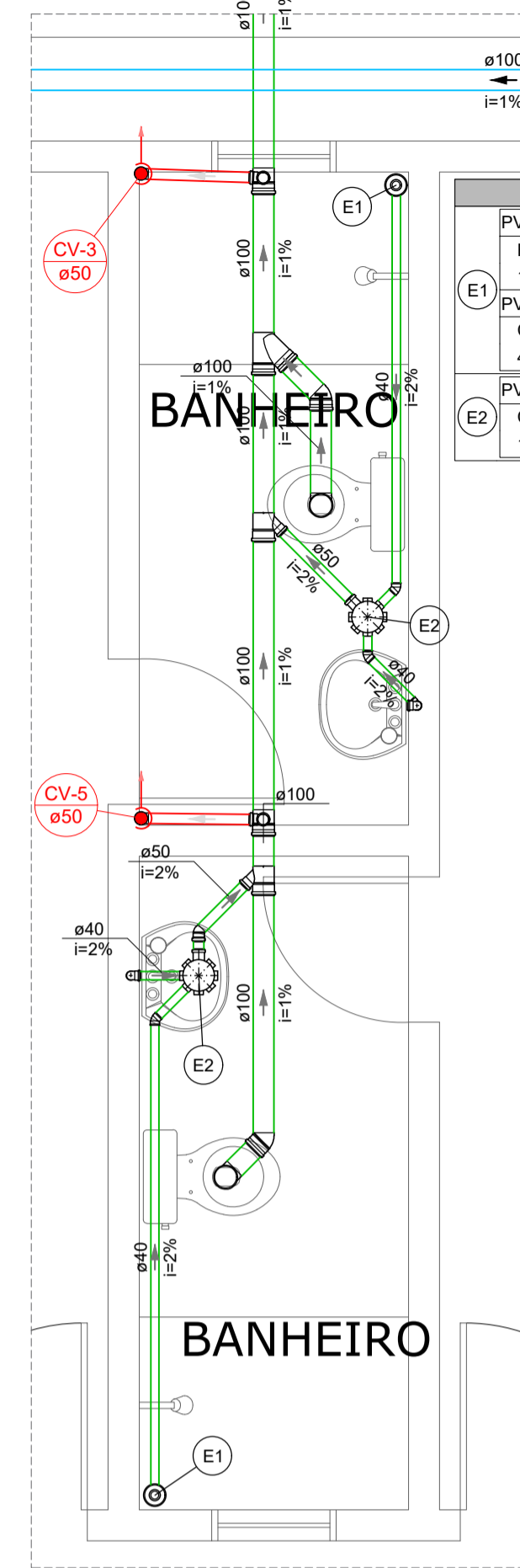
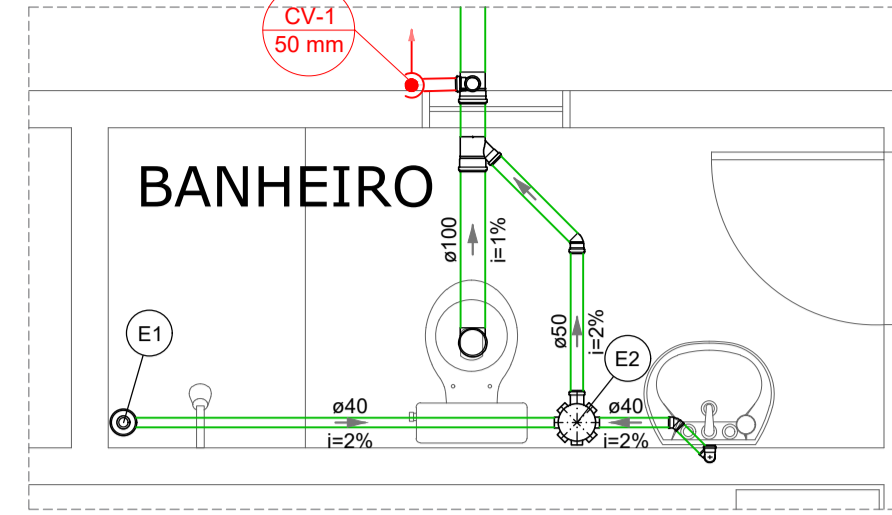


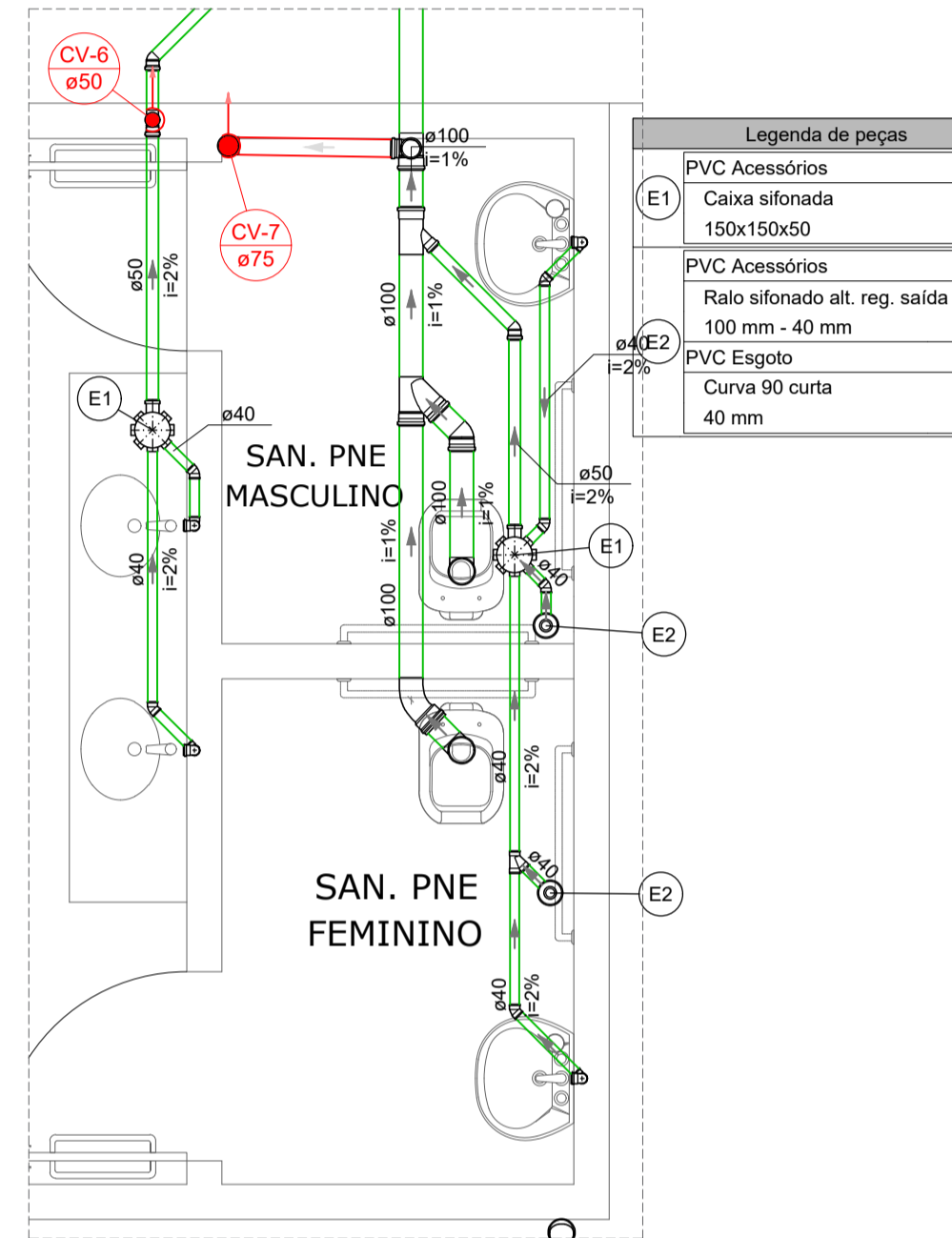
Detalhe SAN-1
Escala 1:30



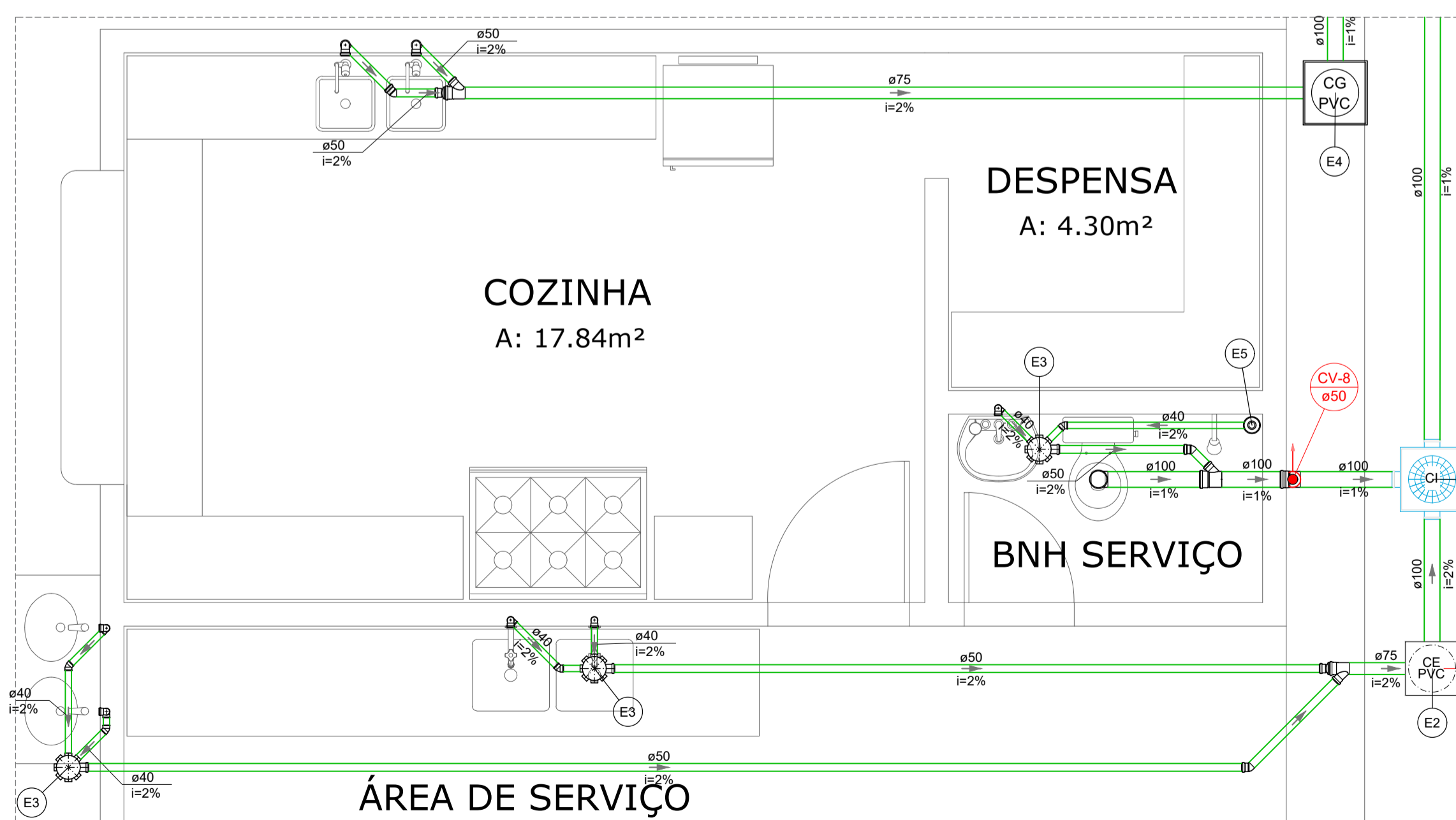
Detalhe SAN-2
Escala 1:30



Detalhe SAN-3
Escala 1:30



Detalhe SAN-5
Escala 1:30



Detalhe SAN-4
Escala 1:30

Legenda de peças

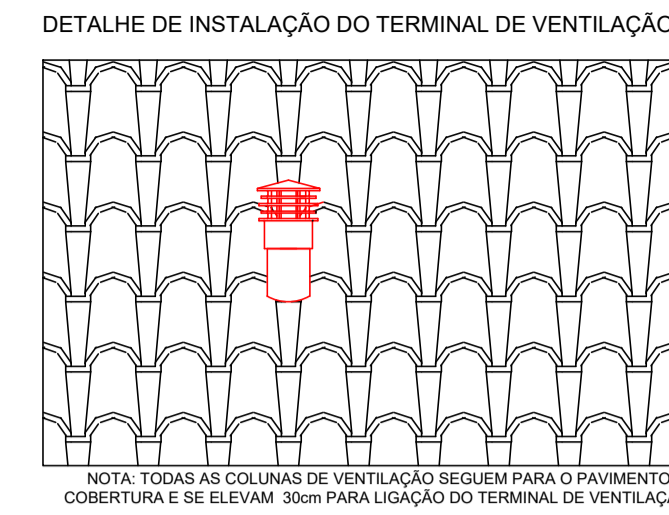
PVC Acessórios	
Ralo sifonado alt. reg. saída 40	1pc
100 mm - 40 mm	
PVC Esgoto	
Curva 90 curta	1pc
40 mm	
PVC Acessórios	
Caixa sifonada	150x150x50
	1pc

Legenda de peças

PVC Acessórios	
Caixa sifonada	150x150x50
	1pc
PVC Acessórios	
Ralo sifonado alt. reg. saída 40	1pc
100 mm - 40 mm	
PVC Esgoto	
Curva 90 curta	1pc
40 mm	

Legenda de peças

Caixas de Passagem		
E1	Caixa de interligação	1pc
CI - DN 100		
Caixas de Passagem		
E2	Caixa de passagem PVC	1pc
30 cm		
E3	PVC Acessórios	1pc
E4	Caixa sifonada	150x150x50
		1pc
Caixas de Passagem		
E5	Caixa de gordura PVC	1pc
CG 30 cm		
PVC Acessórios		
E6	Ralo sifonado alt. reg. saída 40	1pc
100 mm - 40 mm		
E7	PVC Esgoto	1pc
Curva 90 curta	40 mm	1pc



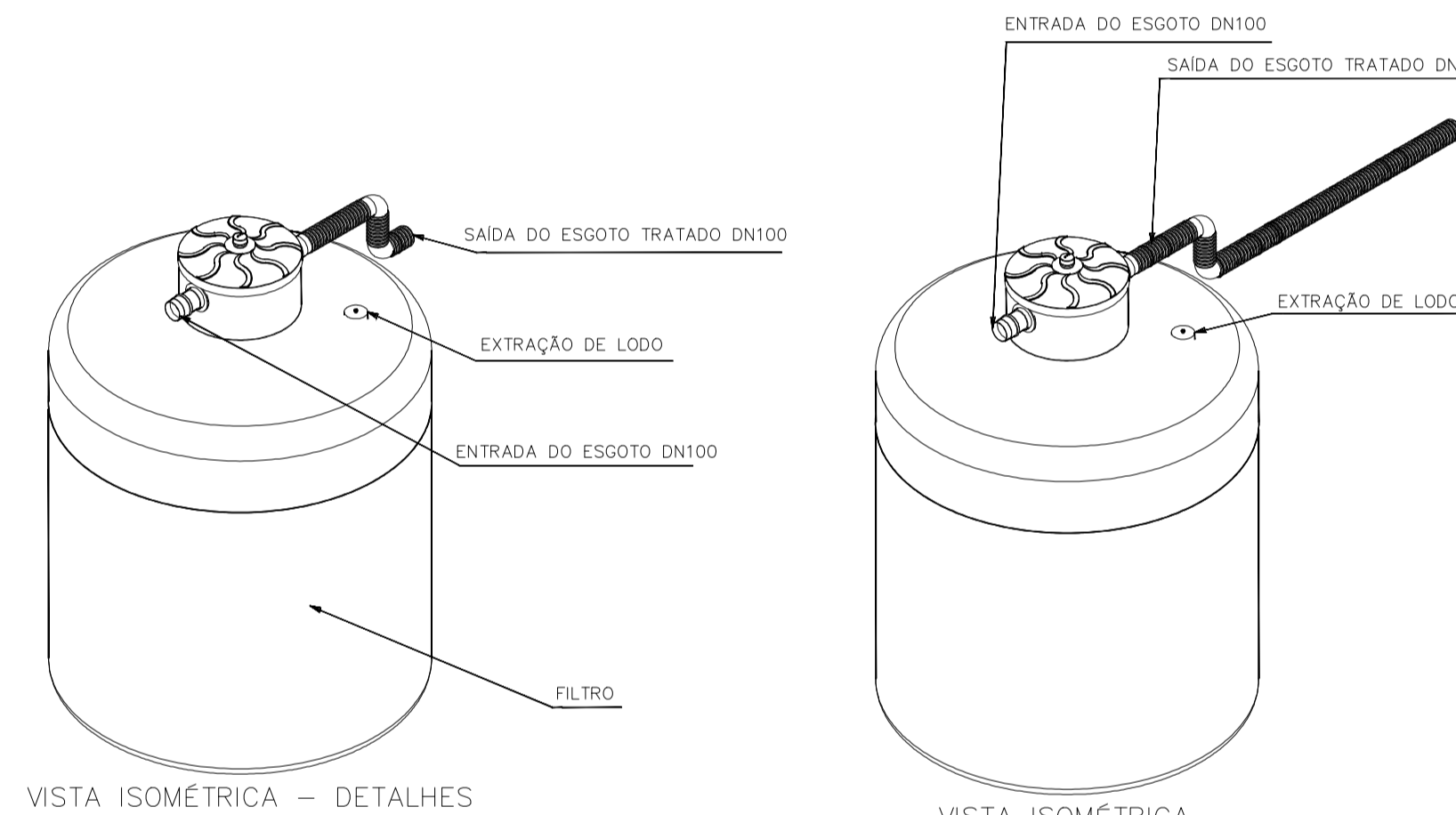
NOTA: TODAS AS COLUNAS DE VENTILAÇÃO SEGUIM PARA O PAVIMENTO COBERTURA E SE ELEVAM 30cm PARA LIGAÇÃO DO TERMINAL DE VENTILAÇÃO.

Legenda - Pluvial

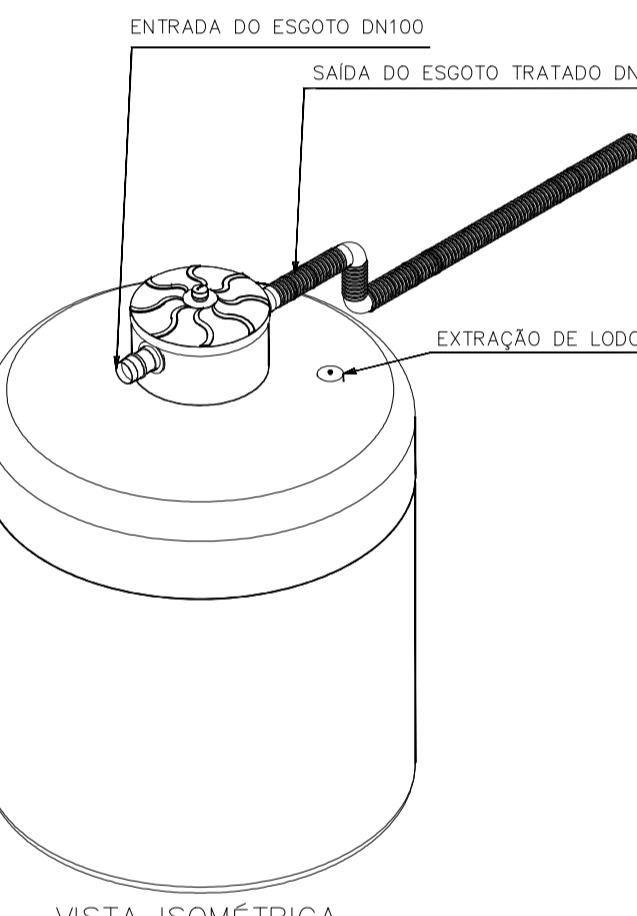
Adaptador para bocal semi-circular s/ terminação
Cabeceira retangular
Cabeceira semi-circular
Esquadro externo retangular
Terminal de ventilação- coluna

Legenda - Esgoto

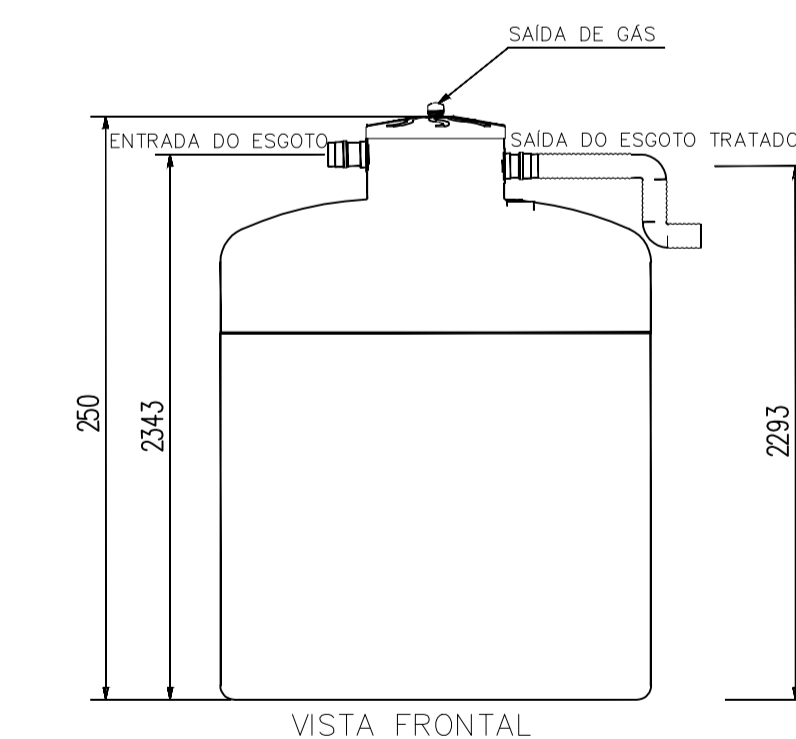
Caixa Sifonada
Caixa de areia pluvial simples
Caixa de areia pluvial PVC
Caixa de Inspeção PVC
Caixas Inspeção Esgoto Simples
Caixas de Gordura
Caixas de passagem
Chuveiro Residencial
Curva 45° curta Amanco
Curva 90 curta- coluna
Curva 90 longa
Joelho 45
Joelho 45- desce
Joelho 45- sobe
Joelho 90- coluna
Joelho 90- desce
Junção invertida
Junção simples
Junção simples c/ redução
Lavatório Residencial com sifão
Pia de Cozinha Residencial com Sifão 50mm
Te sanitário- superior
Vaso Sanitário c/ J90°
Bomba Hidráulica



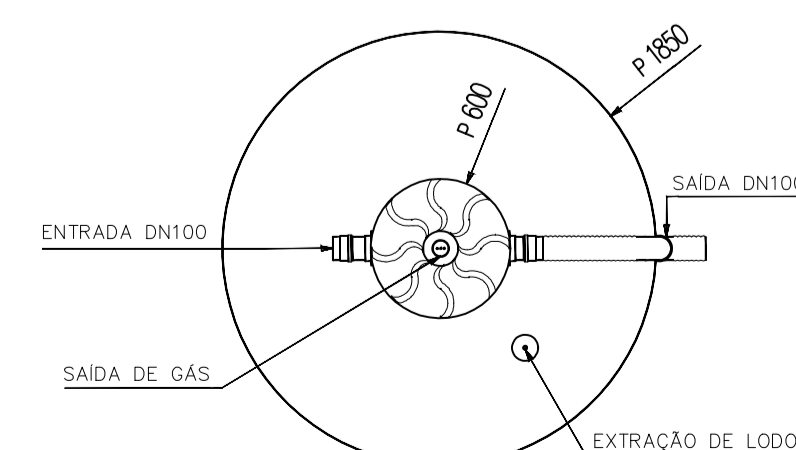
VISTA ISOMÉTRICA - DETALHES



VISTA ISOMÉTRICA



VISTA FRONTAL



VISTA SUPERIOR

NOTAS IMPORTANTES:

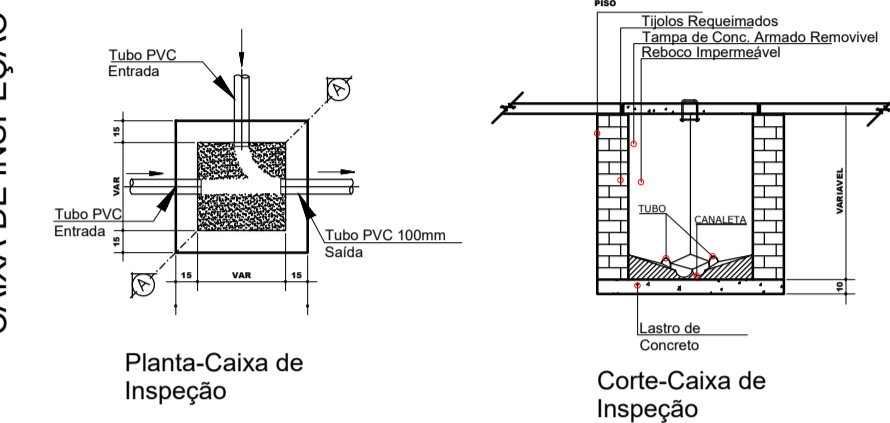
AS INSTALAÇÕES DE ESGOTO SANITÁRIO FORAM PROJETADAS EM OBSERVAÇÃO AO PROJETO ARQUITETÔNICO APRESENTADO EM CONFORMIDADE COM A NBR 8160/83-INSTALAÇÃO RESIDUAL DE ESGOTO SANITÁRIO

TODA A REDE DE COLETA, VENTILAÇÃO, E CONEXÕES DE ESGOTO SANITÁRIO SERÃO EM PVC RÍGIDO COM JUNTA, PONTA LISA - BOLSA E VIROLA, PARA SOLDA OU ANEL DE BORRACHA - EM CONFORMIDADE COM A NBR 5688 E NBR 5680 E SUA EXECUÇÃO OBEDECERÁ A NBR 8160. CAIXAS E RALOS SIFONADOS E RALOS SECOS SERÃO EM PVC RÍGIDO PARA ESGOTO.

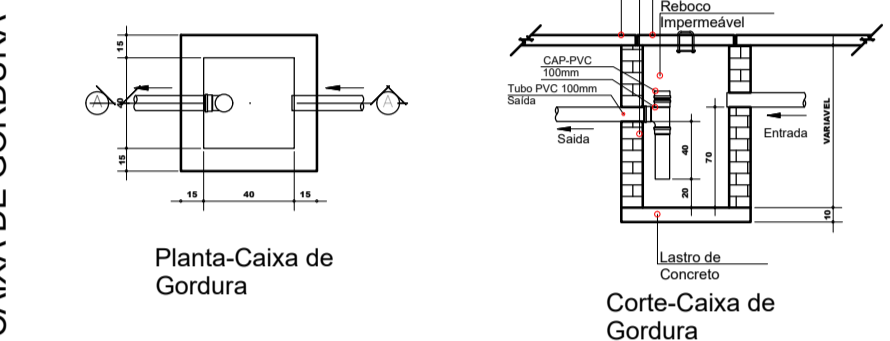
AS DECLIVIDADES MÍNIMAS DOS RAMAIS DEVERÃO SER OBEDECIDAS DE ACORDO COM O DETERMINADO:
 Ø40MM - 3% Ø100MM - 2% OU 1% Ø300MM - 1% OU 0,5%
 Ø50MM - 3% Ø150MM - 1% OU 0,5%
 Ø75MM - 2% Ø250MM - 1% OU 0,5%

NÃO ACEITAR, EM NENHUMA HIPÓTESE, A EMENDA DOS TUBOS COM BOLSAS FABRICADAS POR AQUECIMENTO PARA ALARGAMENTO DOS MESMOS.

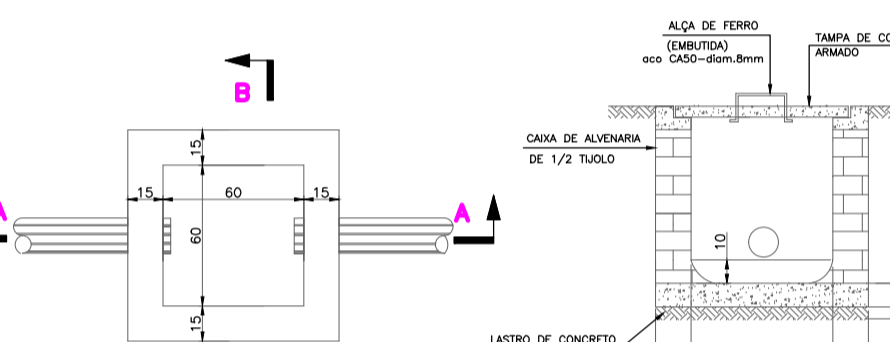
CAIXA DE INSPEÇÃO



CAIXA DE GORDURA



CAIXA DE AREIA



CAIXA DE AREIA

CONSTITUINTES:

- lastro de concreto simples
- alvenaria de tijolos comuns de barro
- Tampa de concreto armado pré-moldado
- argamassa de revestimento para alvenaria e regularização de fundo.

EXECUÇÃO:

- Escavação manual em terra de qualquer natureza e apiloamento de fundo.
- Tampa:concreto traço 1:3:4, cimento, areia e brita, armada com malha de 15 cm x 15 cm, DN 5.0 mm, aço CA-60. Forma de bordas: sarrafos de pinho.
- Lastro: concreto simples, traço 1:4:8, cimento, areia, brita.
- Assentamento dos tijolos: argamassa traço 1:4, cal hidratada e areia, com adição de 100 kg de cimento por m3 de argamassa.
- Revestimento da alvenaria e regularização de fundo: argamassa traço 1:3, cimento e areia, com adição de hidrófugo a 3% do peso do cimento.

APROVADO POR:

PREFEITURA MUNICIPAL DE **CASTANHAL** CNPJ: 05.121.991/0001-84
 END.: Av. Barão do Rio Branco, 2232 CEP:68743-050 - CASTANHAL/PA FONE: (91) 3721-2109

PREFEITO: Paulo Sérgio Rodrigues Titan
 SECRETÁRIA DE PLANEJAMENTO: Rione Heringer Martins
 AUTOR DO PROJETO: CARIMBO

SANITÁRIO
 PROJETO/UNIDADE/LOCALIZAÇÃO:
CONTRUÇÃO DA CRECHE CRIANÇA ESPERANÇA
 END.: PASSAGEM 15 DE NOVEMBRO, S/Nº BAIRRO SALGADINHO

CONTEÚDO:
DETALHEMENTOS PROJETO DE INSTALAÇÕES SANITÁRIAS
 DADOS DA INTERVENÇÃO:
 Área Construída = 590,82 m²
 ESCALA: INDICADA DATA: FEV/2022 OBSERVAÇÃO: Conferir medidas no local
 PRANCHA: 05/05
 A1 (841x594 mm)